

Obwód: *29900*
 Gmina: *Piecki*
 Woj. warmińsko-mazurskie

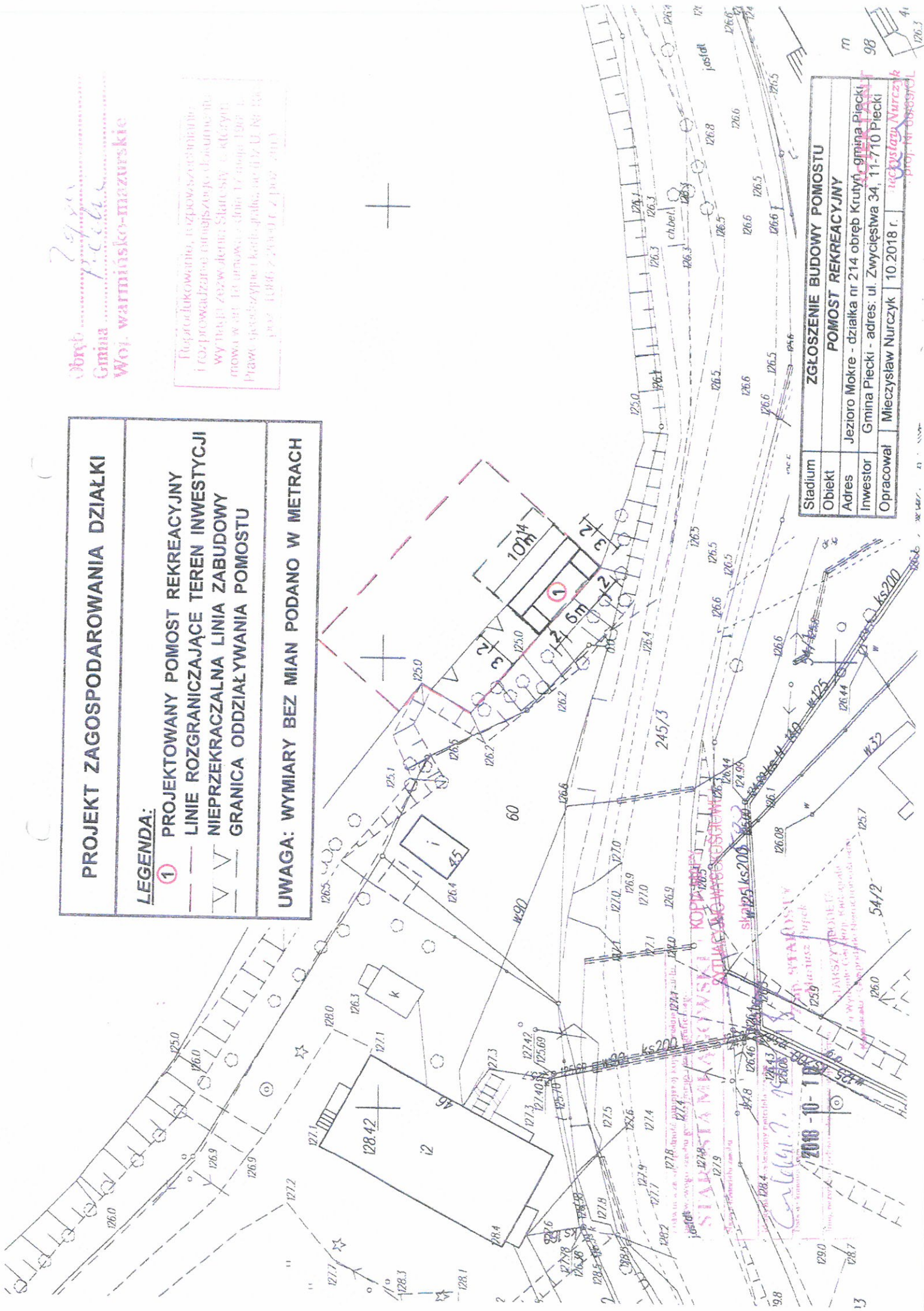
Projektowanie, rozpoznanie i rozprawa
 i rozprawa w sprawie projektu budowlanego
 wypracowanego przez Sławiński i Sławiński
 Prace specjalistyczne i kosztorysowe
 ul. D. Nie...
 11-710 Piecki

PROJEKT ZAGOSPODAROWANIA DZIAŁKI

LEGENDA:

- ① PROJEKTOWANY POMOST REKREACYJNY
- LINE ROZGRANICZAJĄCE TEREN INWESTYCJI
- ▽ NIEPRZEKRACZALNA LINIA ZABUDOWY
- GRANICA ODDZIAŁYWANIA POMOSTU

UWAGA: WYMIARY BEZ MIAN PODANO W METRACH



ZGŁOSZENIE BUDOWY POMOSTU	
Stadium	POMOST REKREACYJNY
Obiekt	Jezioro Mokre - działka nr 214 obręb Krutyń - gmina Piecki
Adres	Gmina Piecki - adres: ul. Zwycięstwa 34, 11-710 Piecki
Investor	Mieczysław Nurczyk
Opracował	10.2018 r.

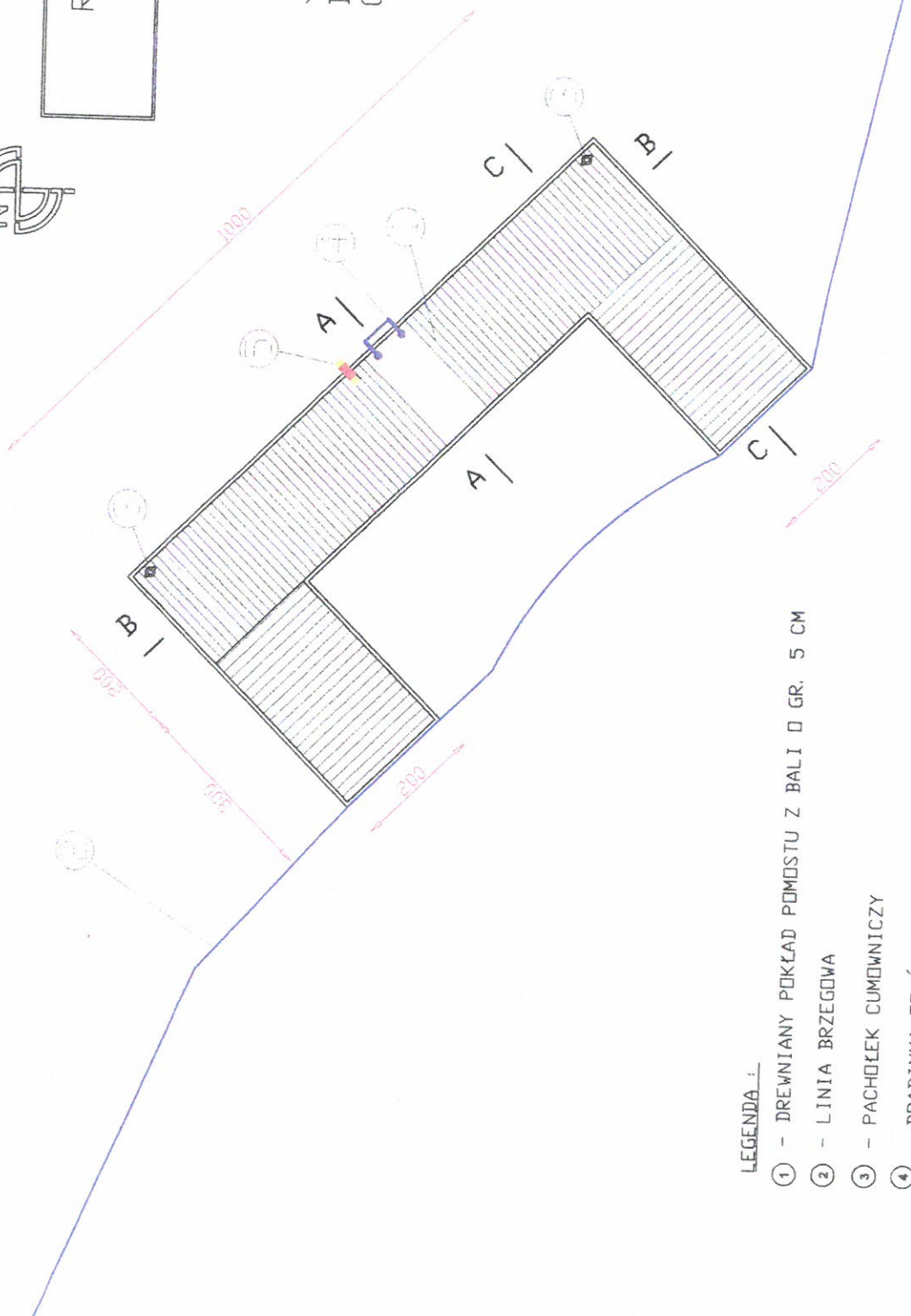
m 98
 126.3

13



RZUT POMOSTU
Skala 1:100

WP
JEZ. ZGON
DZ. NR 214 OBRĘB KRUTYŃ
GMINA PIECKI



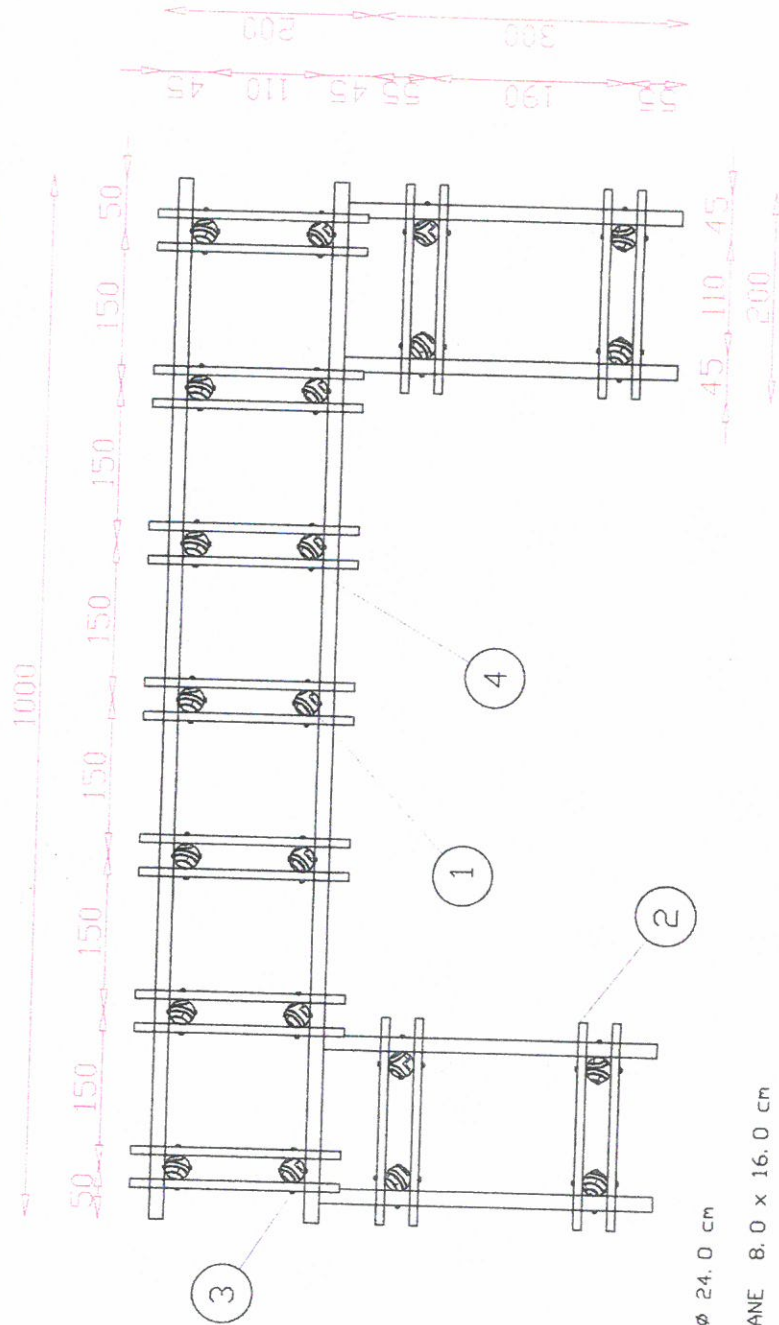
LEGENDA :

- ① - DREWNIANY POKŁAD POMOSTU Z BALI O GR. 5 CM
- ② - LINIA BRZEGOWA
- ③ - PACHOLEK CUMOWNICZY
- ④ - DRABINKA ZEJŚCIOWA
- ⑤ - KOŁO RATUNKOWE Z LINKĄ

UWAGA : WYMIARY BEZ MIAN PODANO W CENTYMETRACH.

STADIUM	ZGŁOSZENIE BUDOWY POMOSTU
OBIEKT	POMOST REKREACYJNY
Lokalizacja	JEZ. MOKRE- działka nr 214 obręb Krutyń, gm. Piecki
Inwestor	Gmina Piecki ul. Zyciestwa 34, 11-710 Piecki
Pracował	Mieczysław Nurczyk
	PAZDZIERENIK 2018
	PROJEKTANT
	Mieczysław Nurczyk
	pl. nr 689/C

SCHEMAT PALOWANIA POMOSTU
Skala 1:70



- 1 PALE DREWNIANE Ø 24.0 cm
- 2 KLESZCZE DREWNIANE 8.0 x 16.0 cm
- 3 ŚRUBA STALOWA
- 4 DŹWIGARY DREWNIANE 14.0 x 14 cm

NUMER PALA

STADIUM	ZGŁOSZENIE BUDOWY POMOSTU
OBIEKT	POMOST REKREACYJNY
Lokalizacja	JEZ. MOKRE - działka nr 214 obręb Krutyń, gm. Pieck
Inwestor	Gmina Piecki ul. Zwyciestwa 34, 11-710 Piecki
Pracował	Mieczysław Nurczyk
	PAŹDZIERENIK 2018

PROJEKTANT
Mieczysław Nurczyk
upr. proj. nr 63089/01

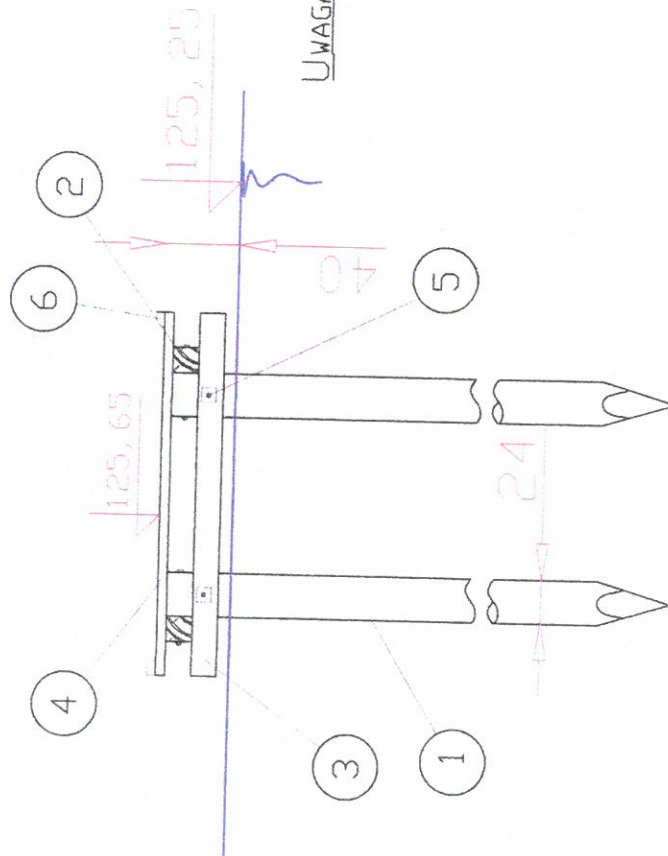
PRZEKRÓJ POPRZECZNY POMOSTU

A - A

skala 1:40

- ① PALE DREWNIANE \varnothing 24,0 cm
- ② DŹWIGARY DREWNIANE 14,0 x 14,0 cm
- ③ KLESZCZE DREWNIANE 8,0 x 14,0 cm
- ④ DREWNIANY POKŁAD POMOSTU Z BALI gr. 50 mm
- ⑤ ŚRUBA STALOWA
- ⑥ OBRZEŻE DREWNIANE 8,0 x 5,0 cm

UWAGA : WYMIARY BEZ MIAN PODANO W CENTYMETRACH.

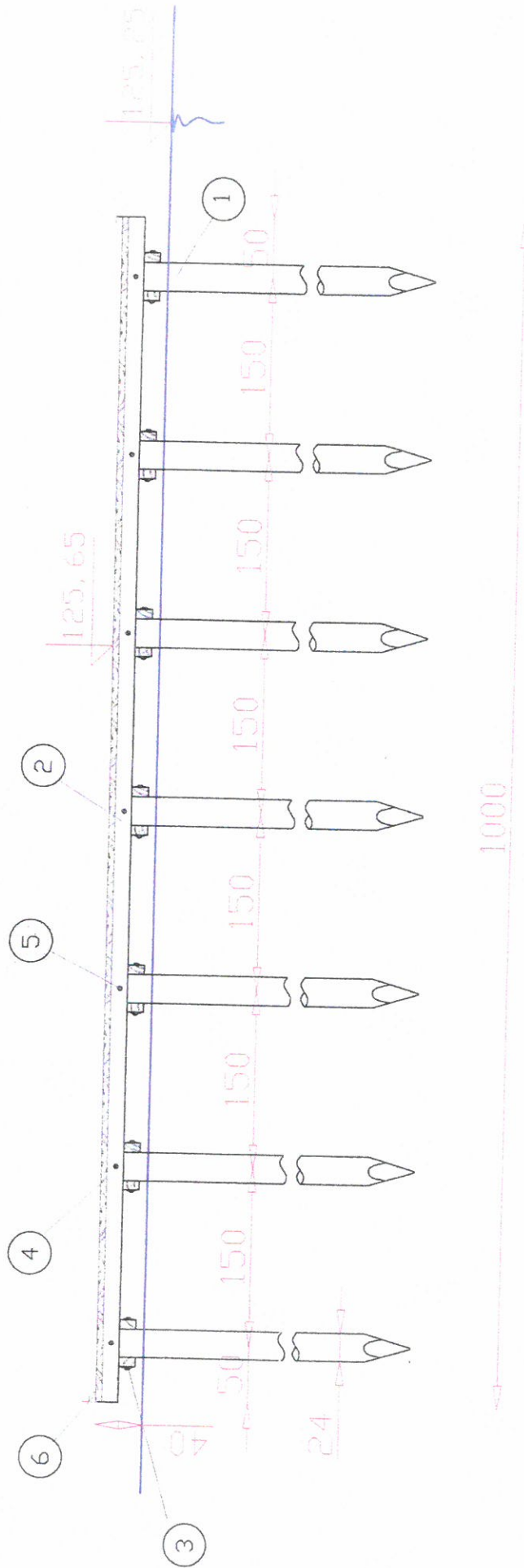


1914 24 86 241419
110
200

STADIUM	ZGŁOSZENIE BUDOWY POMOSTU
OBIEKT	POMOST REKREACYJNY
Lokalizacja	JEZ. MOKRE- działka nr 214 obręb Krutyń, gm. Pieck
Inwestor	Gmina Piecki ul. Zwycięstwa 34, 11-710 Piecki
Dpracował	Mieczysław Nurczyk

PROJEKTANT
PAŹDZIERENIK 2018
upr. proj. nr 68/89/OJ

PRZEKRÓJ PODŁUŻNY POMOSTU
B - B
SKALA 1:50



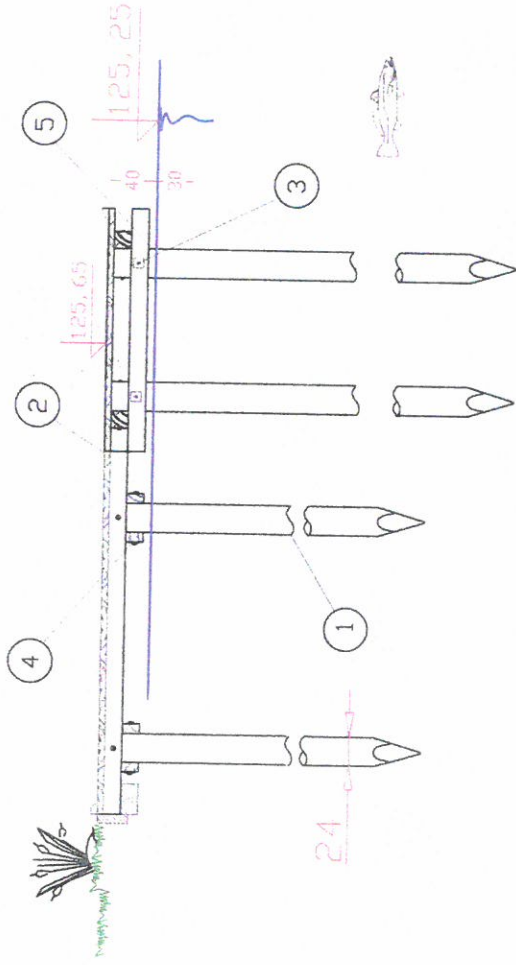
- ① PALE DREWNIANE \varnothing 24,0 cm
- ② DŹWIGARY DREWNIANE 14,0 x 14,0 cm
- ③ KLESZCZE DREWNIANE 8,0 x 14,0 cm
- ④ DREWNIANY POKŁAD POMOSTU Z BALI gr. 50 mm
- ⑤ ŚRUBA STALOWA
- ⑥ OBRZEŻE DREWNIANE 8,0 x 5,0 cm

UWAGA: WYMIARY BEZ MIAN PODANO W CENTYMETRACH.

STADIUM	ZGŁOSZENIE BUDOWY POMOSTU
OBIEKT	POMOST REKREACYJNY
Lokalizacja	JEZ. MOKRE - działka nr 214 obręb Krutyń, gm. Pieck
Inwestor	Gmina Piecki ul. Zwycięstwa 34, 11-710 Piecki
Opracował	Mieczysław Nurczyk
	PAŹDZIERENIK 2018

PROJEKTANT
Mieczysław Nurczyk
11 pr. proj. Nr 68/89/OI

PRZEKRÓJ PODŁUŻNY POMOSTU
C - C
SKALA 1:60



- 1 PALE DREWNIANE Ø 24.0 cm
- 2 DREWNIANY POKŁAD POMOSTU Z BALI gr. 50 mm
- 3 ŚRUBA STALOWA
- 4 DŹWIGARY DREWNIANE 8.0 x 14 cm
- 5 KLESZCZE DREWNIANE 8.0 x 14.0 cm

-w celu sprawdzenia dna, wykonać próbne wbijanie pali.
 -w przypadku stwierdzenia występowania nienośnych warstw gruntu w dnie,
 wydłużyć pale o wielkość zapewniająca stabilność konstrukcji.
 -drewno impregnować ciśnieniowo preparatami olejowymi

UWAGA : WYMIARY BEZ MIAN PODANO W CENTYMETRACH.

ODLEGŁOŚCI	55	190	100	110	45
GŁĘBOKOŚCI	-	15	20	27	30
NR PALA	1;2	3;4	6;8	5;7	
DŁUGOŚĆ PALA	250	250	330	330	

0	0	0	0	0	0
0	0	0	0	0	0
0	0	0	0	0	0

STADIUM	ZGŁOSZENIE BUDOWY POMOSTU	
OBIEKT	POMOST REKREACYJNY	
Lokalizacja	JEZ. MOKRE - działka nr 214 obręb Krutyna, gm. Pieck	
Inwestor	Gmina Piecki ul. Zwycięstwa 34, 11-710 PIECKI	
Pracował	Mieczysław Nurczyk	PAŹDZIERENIK 2018

Projektant: Mieczysław Nurczyk