

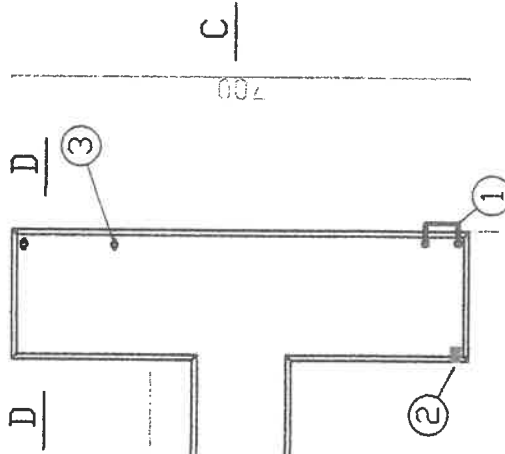


RZUT POMOSTU  
Skala 1:80

B|

WP

Jezioro Mojtyny  
dz. nr 115/1  
Obręb Mojtyny  
Gmina Piecki



A|

1600

C|

C|

B|

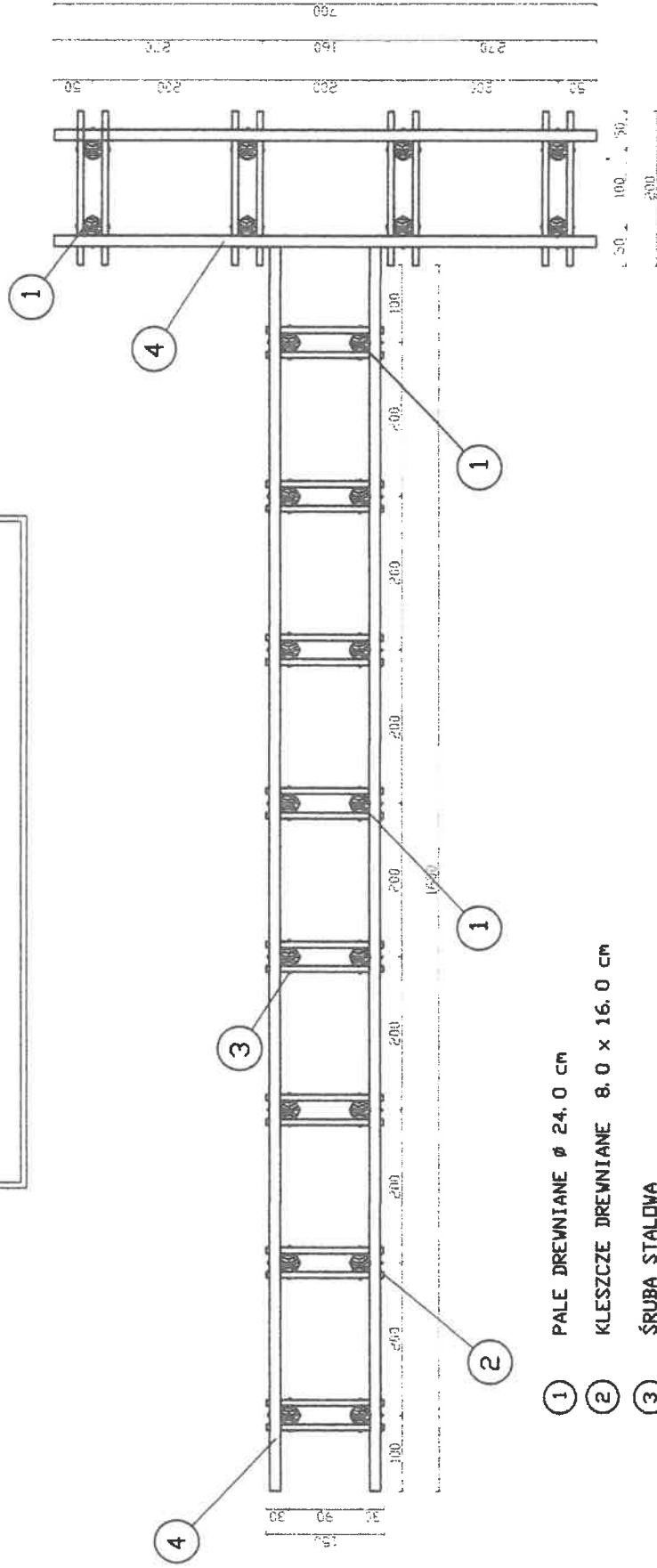
LEGENDA:

- ① - DRABINKA ZEJŚCIOWA
- ② - KOŁO RATUNKOWE Z LINKĄ
- ③ - PACHOLEK CUMOWNICZY
- ④ - LINIA BRZEGOWA w dniu pomiarów - lipiec 2019
- ⑤ - POKŁAD Z IMPREGNOWANYCH BALI DREWNIANYCH GR. 50 mm

UWAGA! WYMIARY BEZ MIAN PODANE W CENTYMETRACH.

STADIUM	ZGŁOSZENIE BUDOWY
OBIEKT	POMOST REKREACYJNY
Lokalizacja	Jezioro Mojtyny dz. nr ew. 115/1 obr. Mojtyny, gmina Piecki
Inwestor	Gmina Piecki ul. Zępczyńskiego 100 64-100 Piecki
Stanowisko	Inż. i architekt
Obrazowa	Up. pro. Data Podpis
	14/06/2019 14:05:15

**SCHEMAT PALOWANIA POMOSTU**  
Skala 1:60



- ① PALE DREWNIANE  $\varnothing$  24.0 cm
- ② KLESZCZE DREWNIANE 8.0 x 16.0 cm
- ③ ŚRUBA STALOWA
- ④ DŹWIGARY DREWNIANE 14.0 x 14 cm

NUMER PAŁA

**UWAGA:** WYMIARY BEZ MIAN PODANO W CENTYMETRACH.

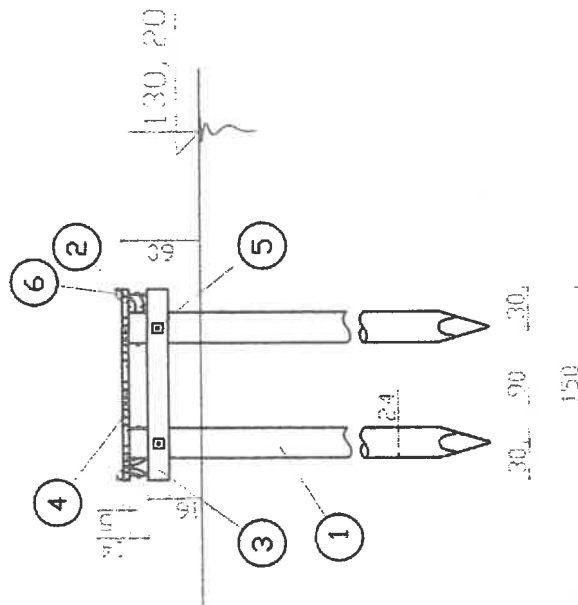
STADIUM	ZGŁOSZENIE BUDOWY
OBIEKT	POMOST REKREACYJNY
Lokalizacja	Arteria Mojszyny dz. nr ew. 113/1 obr. Mojszyna, gmina Piecki
Inwestor	Genra Piecki ul. Zycielstwo 21 <b>PROJEKTANT</b>
Stanowisko	Inicjator i realizator
Opracował	Wykonawca i nadzorca 68/09/09 07.01.10
	Podpis Data



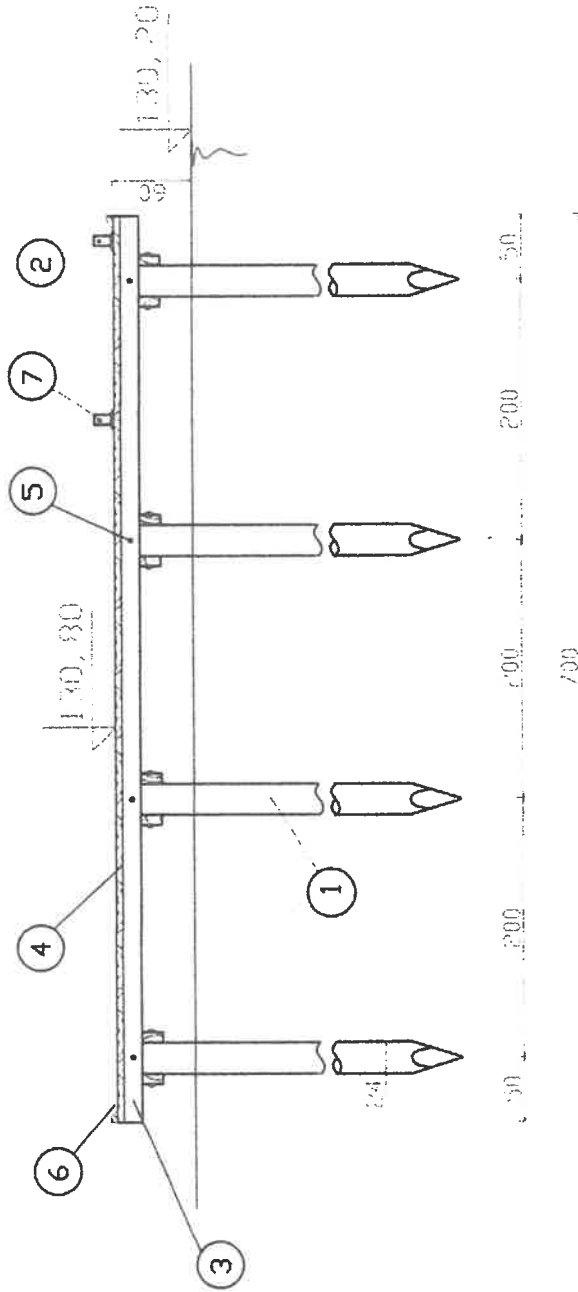
PRZEKROJE POPRZECZNE POMOSTU

skala 1:40

PRZEKRÓJ C - C



PRZEKRÓJ B - B



- ① PALE DREWNIANE  $\varnothing 24.0$  CM
- ② DŹWIGARY DREWNIANE  $14.0 \times 14.0$  CM
- ③ KLESZCZE DREWNIANE  $8.0 \times 16.0$  CM
- ④ DREWNIANY POKŁAD POMOSTU Z BALI  $\varnothing 50$  MM
- ⑤ ŚRUBA STALOWA
- ⑥ OBRZEŻE DREWNIANE  $8.0 \times 5.0$  CM
- ⑦ PACHOLEK CUMOWNICZY

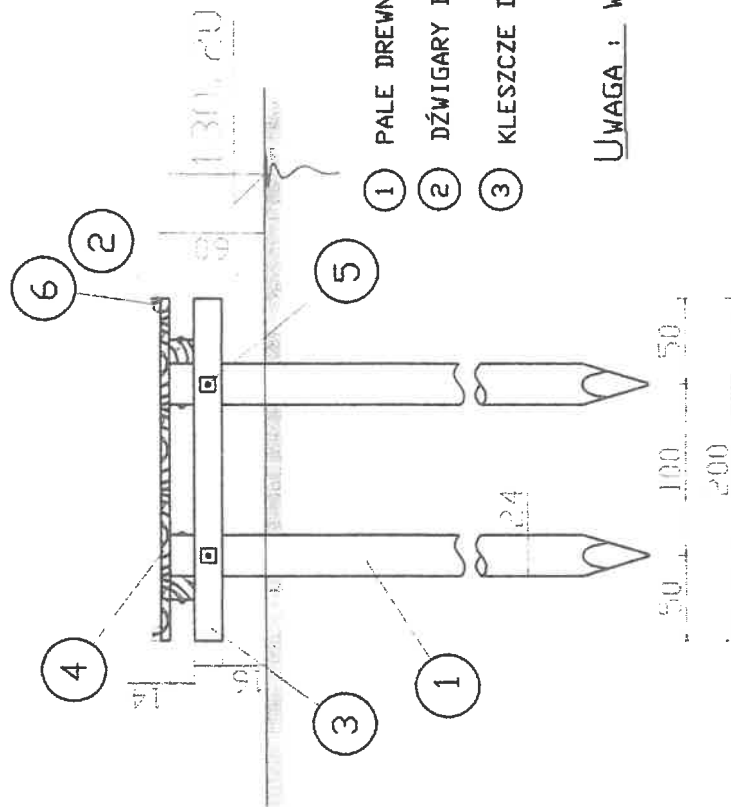
UWAGA: WYMIARY BEZ MIAN PODANO W CENTYMETRACH.

STADIUM	ZGŁOSZENIE BUDOWY
OBIEKT	POMOST REKREACYJNY
Lokalizacja	Jezioro Wojskowy dz. nr ew. 115/1 obr. Wojskowy, miasto Pleszew
Inwestor	Gmina Pleszew ul. Zyciestwa 10 Pleszew
Stanowisko	Inż. i nazwisko Upr. proj. arch. 66/99/01 16.11.19 14.11.2016
Opracował	Wykonawca Upr. arch. Nr 118/89/01

PRZEKRÓJ POPRZECZNY POMOSTU

D - D

skala 1:30



- ① PALE DREWNIANE  $\phi$  24,0 cm
- ② DŹWIGARY DREWNIANE 14,0 x 14,0 cm
- ③ KLESZCZE DREWNIANE 8,0 x 16,0 cm
- ④ DREWNIANY POKŁAD POMOSTU Z BALI gr. 50 mm
- ⑤ ŚRUBA STALOWA
- ⑥ OBRZEŻE DREWNIANE 8,0 x 5,0 cm

UWAGA : WYMIARY BEZ MIAN PODANO W CENTYMETRACH.

STADIUM	ZGŁOSZENIE BUDOWY
OBIEKT	POMOST REKREACYJNY
Lokalizacja	Jeziro Mojszyny ob. nr. 118/1 obr. Mojszyny, gmina Piecki
Inwestor	Gmina Piecki ul. Zycielstwa 100 69-801
Stanowisko	Inż. i architekt
Dpracował	Mieczysław Narczyk
Upr. arch. i inż.	69-801/100
Upr. inż.	69-801/100
Podpis	PROJEKTANT
Upr. arch. i inż.	69-801/100
Upr. inż.	69-801/100