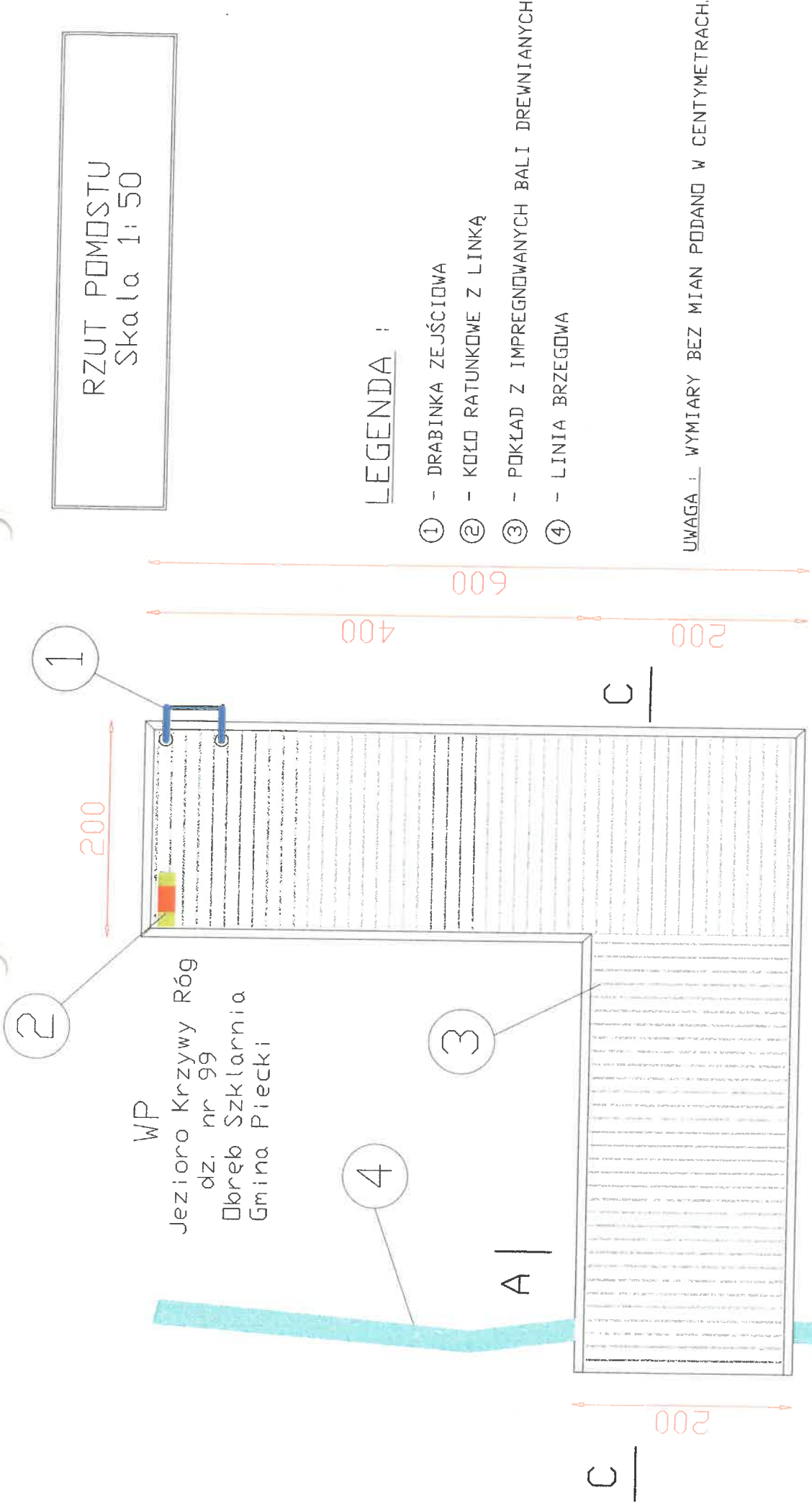


RZUT POMOSTU  
Skala 1:50



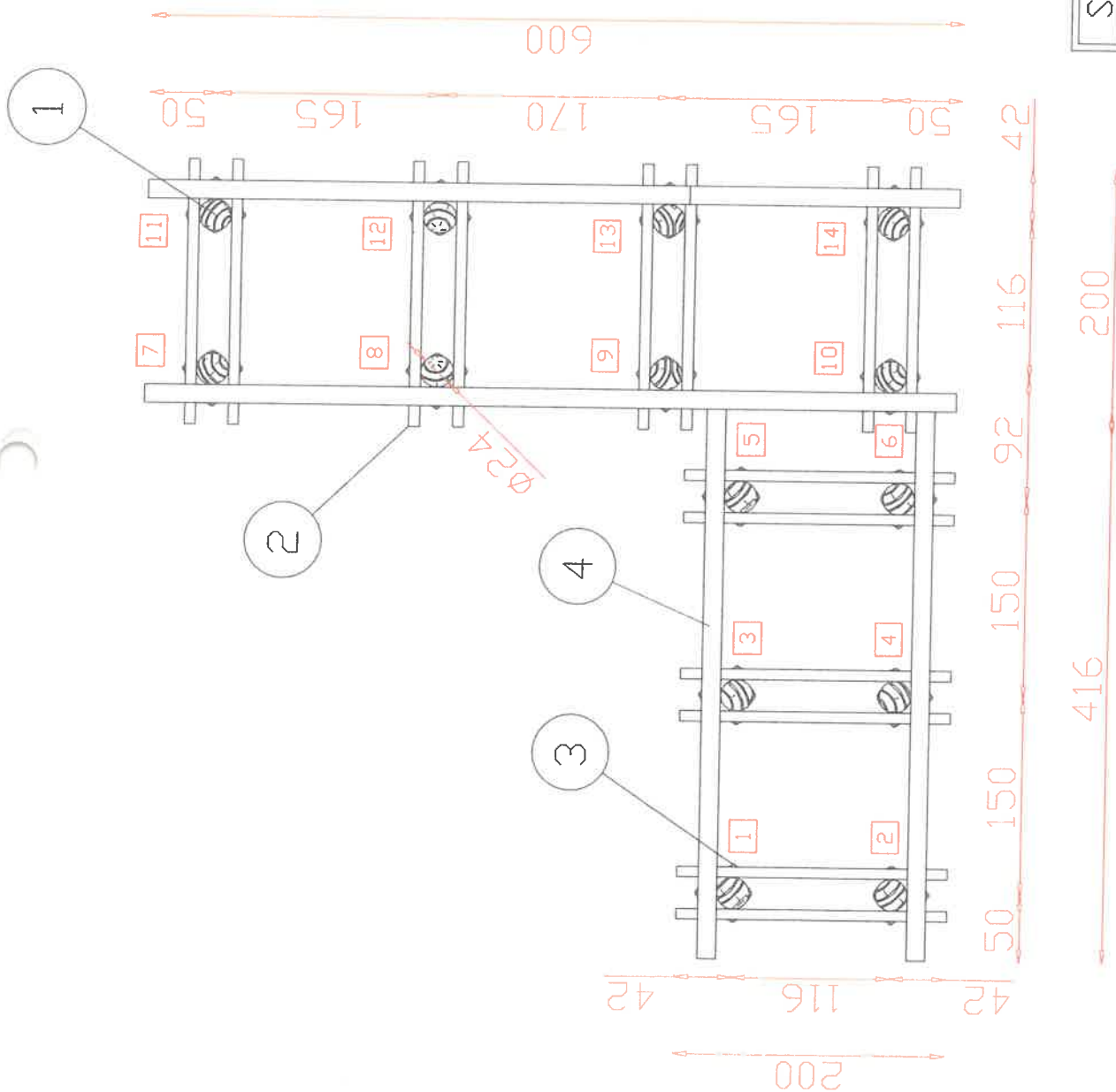
LEGENDA :

- ① - DRABINKA ZEJŚCIOWA
- ② - KOŁO RATUNKOWE Z LINKĄ
- ③ - POKŁAD Z IMPREGNOWANYCH BALI DREWNIANYCH
- ④ - LINIA BRZEGOWA

UWAGA : WYMIARY BEZ MIAN PODANO W CENTYMETRACH.

STADIUM	ZGŁOSZENIE BUDOWY POMOSTU
OBIEKT	POMOST REKREACYJNY
Lokalizacja	Działka nr 99 < Jez. Krzywy Róg > obręb Szklarnia, Gmina Plecki
Inwestor	Gmina Plecki - ul. Zwycięstwa 34, 11-710 Plecki
Opracował	Mieczysław Nurczyk
	PAŹDZIERNIK 2021
	M. Nurczyk

SCHEMAT PALOWANIA POMOSTU  
skala 1:50



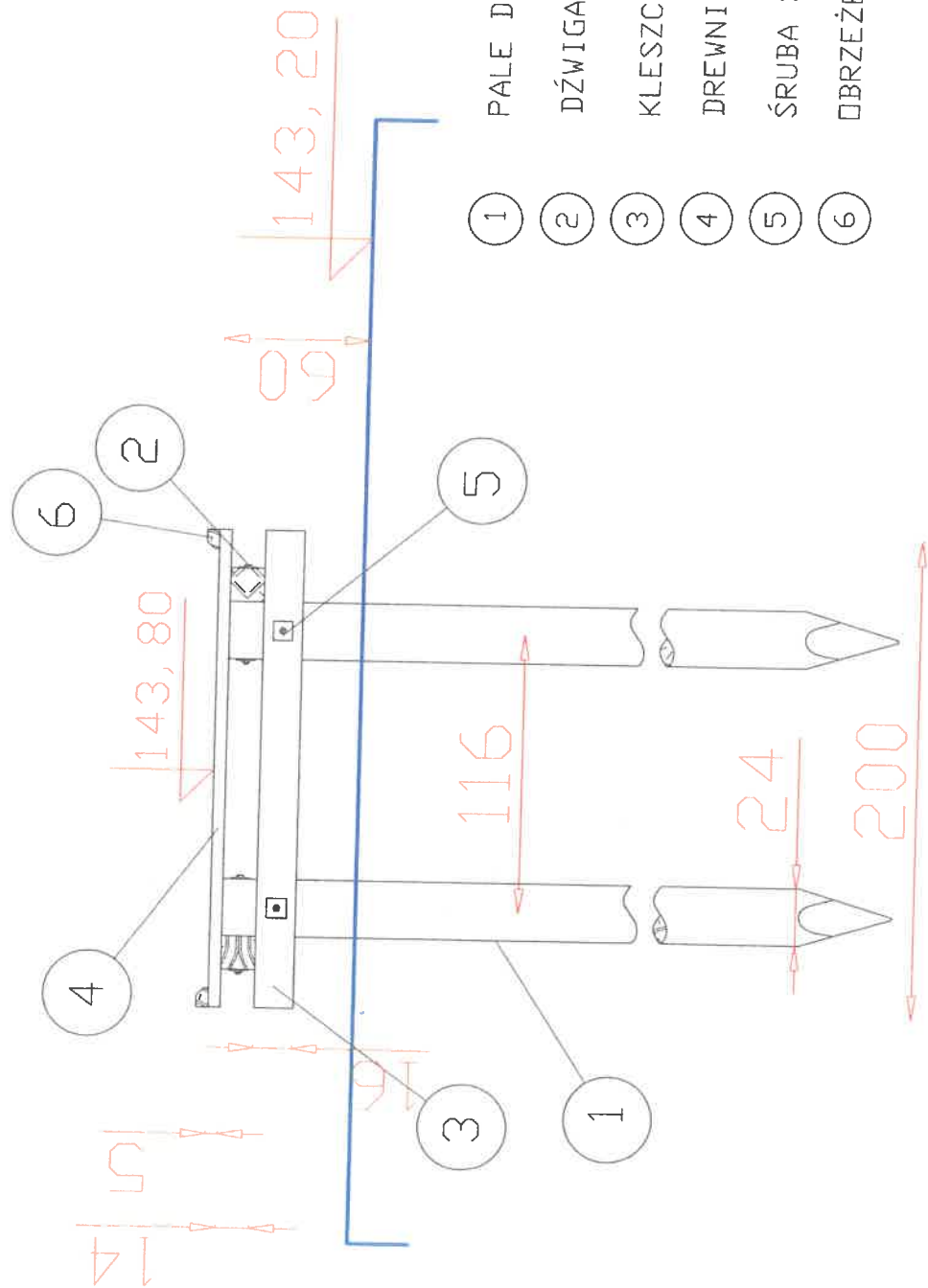
- ① PALE DREWNIANE  $\varnothing$  24.0 cm
- ② KLESZCZE DREWNIANE 8.0 x 16.0 cm
- ③ ŚRUBA STALOWA M-16/420 mm
- ④ DŹWIGARY DREWNIANE 14.0 x 14 cm
- ⑤ NUMER PALA

STADIUM	ZGŁOSZENIE BUDOWY POMOSTU
OBIEKT	POMOST REKREACYJNY
Lokalizacja	Dzielnica nr 99 ( jez. Krzywy Róg ) obręb Szklarnia, gmina Pleckl
Inwestor	Gmina Pleckl - ul. Zwycięstwa 34, 11-710 Pleckl
Opracował	Mieczysław Nurczyk
	PAŹDZIERNIK 2021
	<i>M. Nurczyk</i>

UWAGA : WYMIARY BEZ MIAN PODANO W CENTYMETRACH.

# PRZEKRÓJ A - A

skala 1:30

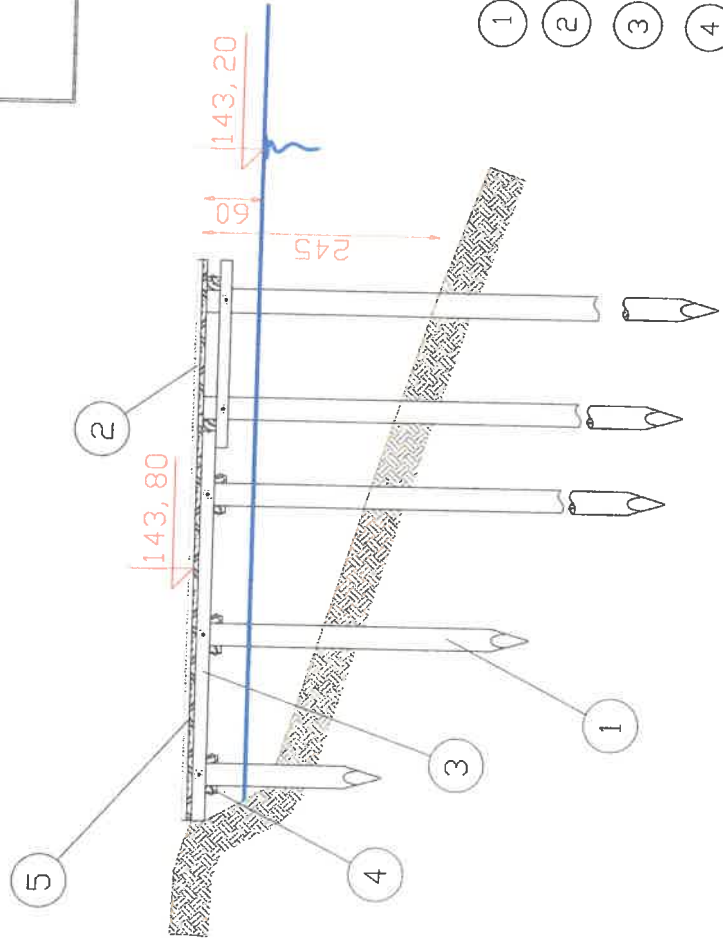


- ① PALE DREWNIANE  $\varnothing$  24,0 cm
- ② DŹWIGARY DREWNIANE 14,0 x 14,0 cm
- ③ KLESZCZE DREWNIANE 8,0 x 16,0 cm
- ④ DREWNIANY POKŁAD POMOSTU Z BALI gr. 50 mm
- ⑤ ŚRUBA STALOWA M-16/320 mm
- ⑥ OBRZEŻE DREWNIANE 8,0 x 5,0 cm

UWAGA : WYMIARY BEZ MIAN PODANO W CENTYMETRACH.

STADIUM	ZGŁOSZENIE BUDOWY POMOSTU
OBIEKT	POMOST REKREACYJNY
Lokalizacja	Działka nr 99 ( Jez. Krzywy Róg ) obręb Szklarnia, gmina Piecki
Inwestor	Gmina Piecki - ul. Zwycięstwa 34, 11-710 Piecki
Opracował	Mieczysław Nurczyk
	PAŹDZIERNIK 2021
	<i>M. Nurczyk</i>

PRZEKRÓJ PODŁUŻNY POMOSTU  
C - C  
Skala 1:80



- ① PALE DREWNIANE  $\varnothing$  24,0 cm
- ② OBRZEŻE DREWNIANE 5.0 X 7.0 cm
- ③ DŹWIGARY DREWNIANE 14.0 X 14 cm
- ④ KLESZCZE DREWNIANE 8.0 X 16.0 cm
- ⑤ DREWNIANY POKŁAD POMOSTU Z BALI gr. 50 mm

ODLEGŁOŚCI	50	150	150	92	116	42
GŁĘBOKOŚCI	30					
NR PALA	1;2	3;4	5;6	7-10	11-14	185
DŁUGOŚĆ PALA	200	350	440	500	500	650

0 0 0 0 0 0  
0 0 0 0 0 0  
0 0 0 0 0 0

-w celu sprawdzenia dna, wykonać próbne wbijanie pali.  
w przypadku stwierdzenia występowania nienośnych warstw gruntu w dnie,  
wydłużyć pale o wielkość zapewniającą stabilność konstrukcji.  
-drewno impregnować ciśnieniowo preparatami olejowymi

UWAGA: WYMIARY BEZ MIAN PODANO W CENTYMETRACH.

STADIUM	ZGŁOSZENIE BUDOWY POMOSTU
OBIEKT	POMOST REKREACYJNY
Lokalizacja	Dziątko nr 99 ( Jez. Krzywy Róg ) obręb Szklarnie, gmina Plecki
Inwestor	Gmina Plecki - ul. Zwycięstwa 34, 11-710 Plecki
Opracował	Mieczysław Nurczyk
	PAŹDZIERNIK 2021
	Mianow...