

**Projekt „Budowa i urządzenie placów zabaw na osiedlu 35-lecia PRL i osiedlu domków jednorodzinnych w Pieckach oraz w miejscowościach: Krutyń, Machary i Dłużec”.**

## **PLAC ZABAW W MACHARACH**

**Inwestor: GMINA Piecki, ul. Zwycięstwa 34, 11-710 Piecki**

**Lokalizacja: Machary, działka nr 48 i 49, obręb Machary**

### **1. Ogólna charakterystyka obiektu**

Opracowanie dotyczy działki nr 48 i 49 w miejscowości Machary, obręb Machary w gminie Piecki, który użytkowany jest jako teren przy świetlicy wiejskiej. Teren jest w pełni niewykorzystywany, wymaga wyprofilowania i dostosowania do użytku przeznaczonego do instalacji elementów składających się na plac zabaw i miejsce do czynnej rekreacji.

### **2. Cel opracowania**

Budowa obiektów małej architektury połączona z zagospodarowaniem terenu i utworzeniem przeznaczonego do użytku placu zabaw w miejscowości Machary. Powstała infrastruktura publiczna ma tworzyć warunki do aktywnego spędzania czasu wolnego dla mieszkańców i turystów, stając się elementem większej części składającej się na szeroko rozumianą infrastrukturę turystyczną w gminie Piecki.

### **I. Zakres robót budowlanych na placu zabaw w miejscowości Machary**

#### **A. Dostawa i montaż:**

1. Zjeżdżalnia o wym. 4,2 x 1,0 m – sztuk 1
2. Huśtawka dla 2 osób z siedziskiem z tworzywa o wym. 3,70 x 2,0 m – sztuk 1
3. Ławka prosta o wym. 1,70 x 0,40 m z podstawą betonową – sztuk 2
4. Huśtawka wagowa typu konik o wym. 3,0 m x 0,40 m – sztuk 1
5. Stojak rowerowy na 3 stanowiska o wym. 1,40 x 0,40 m – sztuk 1
6. Tablica informacyjna o wys. 1,90 m i wym. Tablicy 0,45 x 0,35 m – sztuk 1
7. Ławo – stół o wymiarach 1,88 x 1,4 m – sztuk 2
8. Kosz na śmieci wolnostojący o śr. 0,30 m, poj. 30 l., wys. 0,75 m – sztuk 2

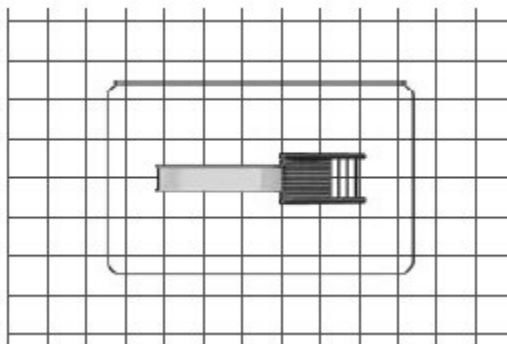
## B. Roboty ziemne

1. Ręczne usunięcie warstwy ziemi urodzajnej (humusu) o grubości do 15 cm z darnią z przewozami taczkami – 66 m<sup>2</sup>
2. Ręczne zagęszczenie warstwy odsączającej w korycie i na powierzchniach – grubość warstwy po zagęszczeniu 15 cm – 66 m<sup>2</sup>
3. Ręczne roboty ziemne z transportem urobku samochodami samowładowczymi na odległość do 1 km (kat. Gr. I – II). Grunt uprzednio odspojony – 9 900 m<sup>3</sup>

## II. Szczegółowy opis techniczny elementów składających się na Plac zabaw w Macharach i robót

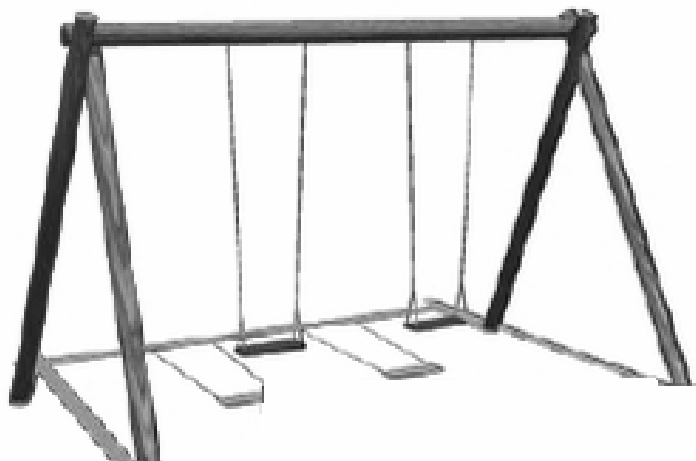
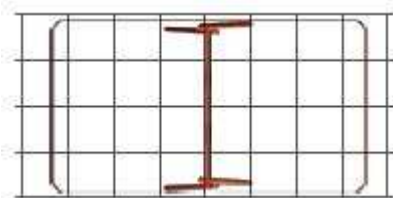
1. Dostawę i montaż zjeżdżalni na bazie drewnianej drabinki o wym. 4,20 x 1,0 m, wymiary strefy bezpieczeństwa: 6,00 x 4,00 m, wysokość zestawu: 2,40 m – sztuk 1

wymiary zestawu: 4,20 x 1,00 m  
wymiary strefy bezpieczeństwa: 6,00 x 4,00 m  
wysokość zestawu: 2,40 m

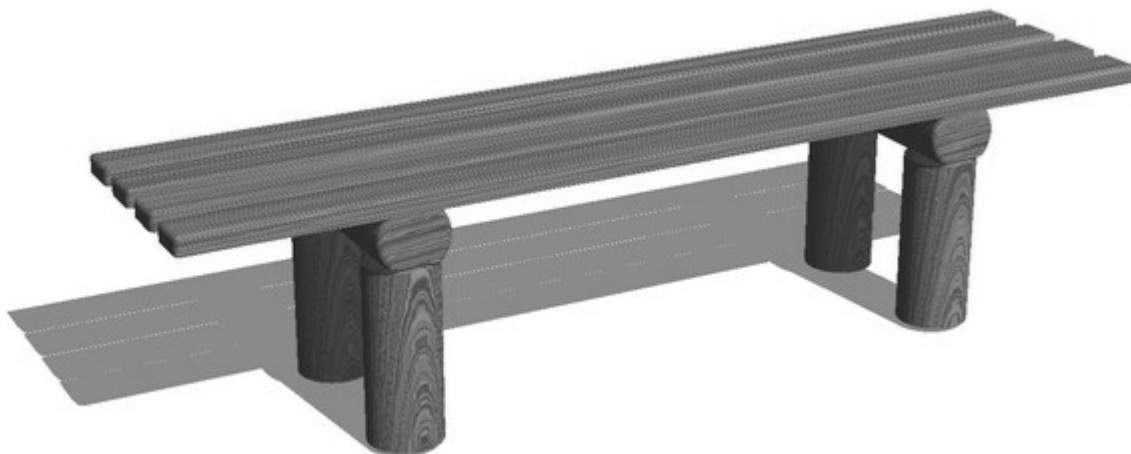
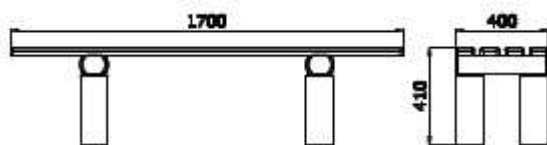




2. Dostawę i montaż huśtawki dla 2 osób z siedziskiem z tworzywa o wym. 3,70 x 2,0 m, wymiary strefy bezpieczeństwa podwójnej: 3,70 x 8,00 m, wysokość: 2,30 m – sztuk 1.



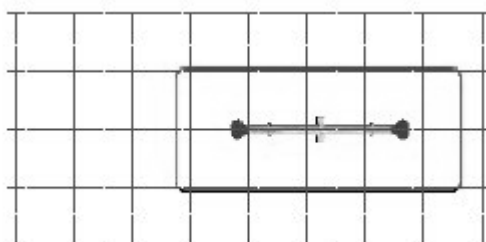
3. Dostawę i montaż ławki prostej o wym. 1,70 x 0,40 m, wysokość: 0,40 m – sztuk 2

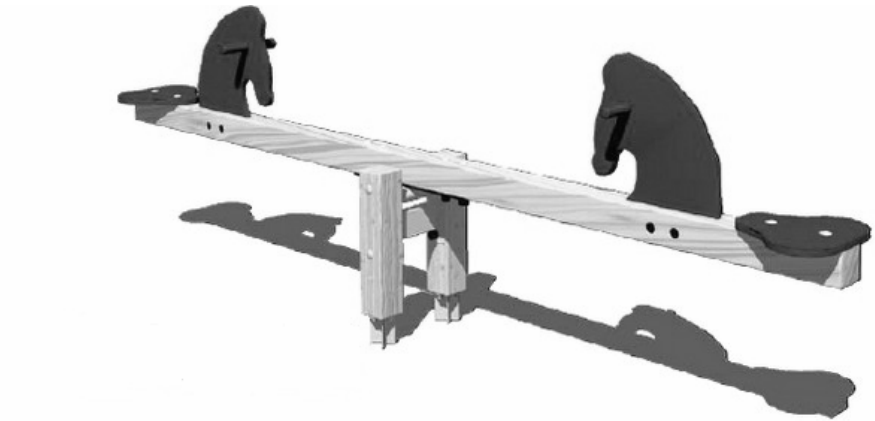


4. Dostawę i montaż kosza na śmieci o śr. 0,30 m, poj. 30 l i wys. 0,75 m – sztuk 2

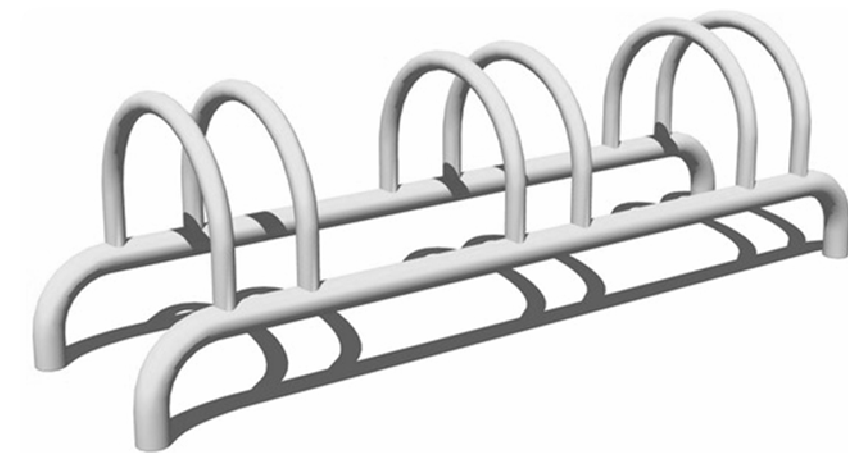


5. Dostawę i montaż huśtawki wagowej typu „konik” o wym. 3,0 x 0,40 m, wymiary strefy bezpieczeństwa: 5,00 x 2,40 m, wysokość: 0,50 m – sztuk 1

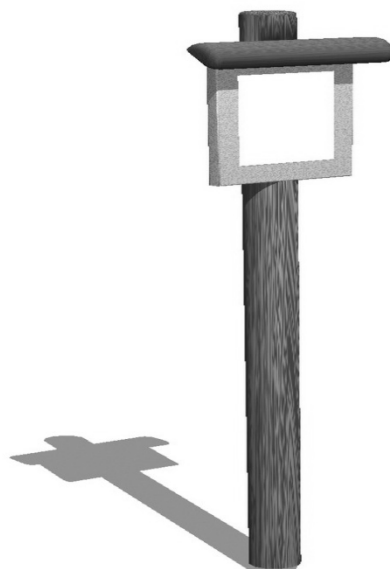




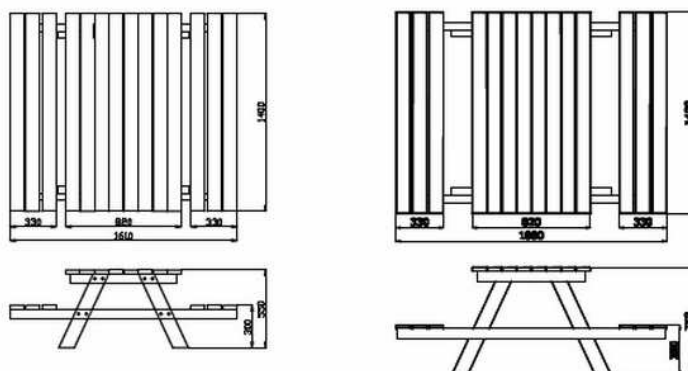
6. Dostawę i montaż stojaka rowerowego na trzy stanowiska o wym. 1,40 x 0,40 m – sztuk 1



7. Dostawę i montaż tablicy informacyjnej o wys. 1,90 m i wymiarach tablicy 0,45 x 0,35 m – sztuk 1



8. Dostawę i montaż ławo-stołu o wymiarach 1,88 x 1,40 m – sztuk 2



9. Ręczne usunięcie warstwy ziemi urodzajnej (humusu) o grubości do 15 cm z darnią z przewozami taczkami – 66 m<sup>2</sup>
10. Ręczne zagęszczenie warstwy odsączającej w korycie i na powierzchniach – grubość warstwy po zagęszczeniu 15 cm – 66 m<sup>2</sup>
11. Ręczne roboty ziemne z transportem urobku samochodami samowyladowczymi na odległość do 1 km (kat. Gr. I – II). Grunt uprzednio odspojony – 9 900 m<sup>3</sup>

### III. Wymagania techniczne dotyczące elementów składających się na konstrukcję urządzeń na placu zabaw:

- a. **BELKI OKRĄGŁE (średnica 100, 120 i 140mm)** wykonane są z drewna iglastego rdzeniowego lub bezrdzeniowego. Belki rdzeniowe przygotowano z drewna z cięć sanitarnych, bezrdzeniowe - z drewna tartacznego. Drewno impregnowane i barwione na kolor mahoniowy.
- b. **BELKI KWADRATOWE BEZRDZENIOWE (95 x 95 mm)** z drewna tartacznego lub klejonego, zabezpieczone impregnatami olejowymi.

c. **SKLEJKA WODOODPORNĄ** o różnych grubościach, przy wyrobie daszków i burt oraz zjeżdżalni elementy wykonane ze sklejki powinny być malowane na jaskrawe kolory wodnymi farbami akrylowymi.

d. **ELEMENTY METALOWE** tj. drążki i poręcze, malowane są proszkowo, co zapewnia większą odporność na warunki atmosferyczne, natomiast ślizgi zjeżdżalni, wykonane mają być z blachy nierdzewnej. Wszystkie stalowe akcesoria pomocnicze urządzeń mają być wykonane ze stali nierdzewnej – w pełni odporne na wymienione wyżej szkodliwe czynniki i objęte pełną gwarancją. Wszystkie łączenia, spawy i mocowania mają być gładkie, wyprofilowane i bezpieczne dla użytkowników. Materiały i półprodukty użyte w produkcji mają posiadać atesty higieny wydane przez Państwowy Zakład Higieny.

**IV. Mocowanie urządzeń do podłoża** poprzez zakopanie słupa w ziemi na głębokość 70cm, po uprzednim zabezpieczeniu przed wilgocią części podziemnej słupa. Zastosowany powinien być dodatkowy czynnik mocujący z 10-centymetrową warstwą suchej zaprawy cementowej wokół słupa, na głębokości 40cm. Wykonawca posiada uprawnienia do wykonywania określonej działalności lub czynności (art. 22 ust. 1 pkt. 1 ustawy Pzp) oraz nie podlega wykluczeniu z postępowania o udzielenie zamówienia (art. 22 ust. 1 pkt 4 ustawy Pzp). Na wszystkie elementy musi zostać udzielona minimum dwuletnia gwarancja.

Wspólny Słownik Zamówień: CPV 37535200-9 Wyposażenie placów zabaw

CPV 45112723-9 Roboty w zakresie kształtowania placów zabaw

**URZĄD GMINY**

11-710 PIECKI  
POWIAT MBĄGOWSKI  
woj. warmińsko-mazurskie

Miejscowość Machany  
ok. nr 48 i 49  
obręb Machany 14  
Kopie u skali 1:250

Szkic elementów i terenu placu zabaw  
na działkach nr 48 i 49 w miejscowości Machany

14-48

14-2

14-47

Stwierdzam zgodność niniejszego  
odpisu z okazanym **wojt**  
(z okazanym odpisem)

29.01.2010 inż. Maria Jarczewska  
data podpis

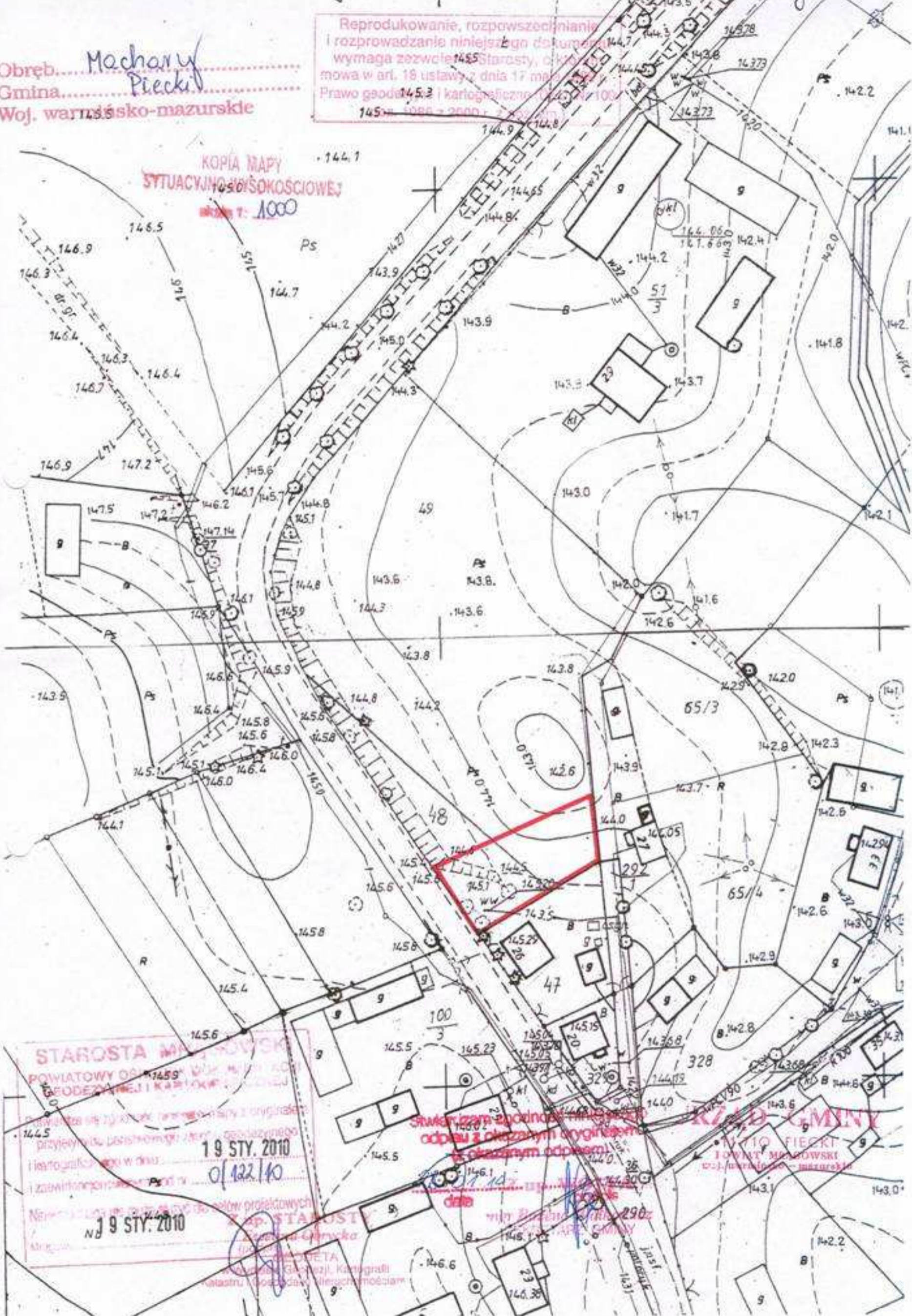
**URZĄD GMINY PIECKI**  
11-710 Piecki, ul. Zwycięstwa 34  
tel. 089 742 20 29, fax 089 742 20 65  
NIP 7420007225, REGON 000539248  
woj. warmińsko-mazurskie



Reprodukowanie, rozpowszechnianie i rozprowadzanie niniejszego dokumentu wymaga zezwolenia Starosty, o którym mowa w art. 18 ustawy z dnia 17 maja 1975 r. Prawo geodezyjne i kartograficzne (Dz. U. z 1975 r. Nr 10, poz. 1452).

Obwód... **Machary Piecki**  
Gmina...  
Woj. warmińsko-mazurskie

KOPIA MAPY  
SYTUACYJNO-WYSOKOŚCIOWEJ  
skala 1:1000



**STAROSTA MIASTOWSKI**  
POWIATOWY OŚRODEK MIASTOWSKI  
GEODEZYJNEJ I KARTOGRAFICZNEJ  
19 STY. 2010  
0/122/10

Swierżan z podziałem na części  
odpowi z okazanymi oryginałami  
z okazanym odpisami  
data: 19.01.2010

**RZĄD GMINY**  
MACHARY PIECKI  
POWIAT MIASTOWSKI  
woj. warmińsko-mazurskie

Starosta Miastowski  
Machary Piecki  
ul. Główna 1  
14-100 Machary Piecki



