

PROJEKT BUDOWLANY

UZUPEŁNIENIA DO PROJEKTU WYKONAWCZEGO

Zbiorowe zaopatrzenie w wodę miejscowości Bobrówko i Nowy Most Gm. Piecki

Obręb Bobrówko:

Dz. nr 3225, 3248, 3247, 3246/1, 3246/2, 3264/2, 3245/3, 3265/2, 3265/3, 3266/3, 3266/2, 3245/2, 3244/1, 3243, 3219/3, 3220/2, 3190/4, 3191/2, 3219/1, 3218/2, 193, 67/3, 66/6, 58/3, 41, 183, 184, 38, 37/1, 36, 185, 186, 187, 32/2, 32/1, 31, 30, 188, 27/11, 27/9, 189, 8/13, 66/4, 190, 86/1, 77/1, 87, 76/1, 192, 92, 93, 94/6, 94/4, 94/7, 96/2, 141/1, 105/1, 103/2, 103/3, 140/1, 129/3, 102/1, 137, 113/1, 114/13, 114/4, 114/14, 114/16, 98/3, 121/6, 121/5, 121/2, 117/2, 114/3, 130/4

Obręb Lipowo:

Dz. nr 3116/2, 3144/1, 421, 3144/2, 3172, 3171, 3196, 3197

Obręb Jakubowo:

Dz. nr 99/4

Inwestor: **Gmina Piecki**
 11-710 Piecki
 ul. Zwycięstwa 34

Autor projektu:

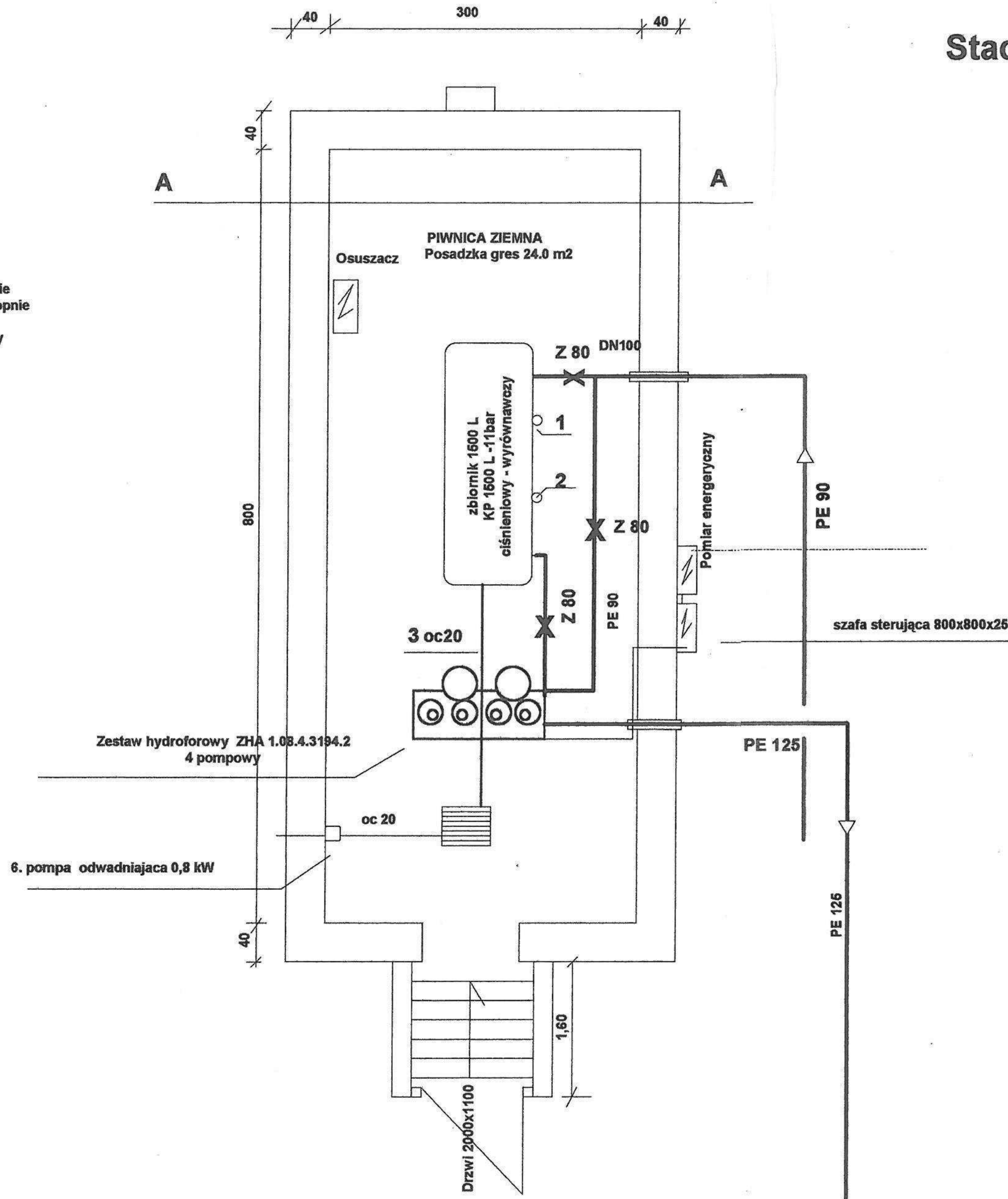
USŁUGI PROJEKTOWE
Mieczysław Stasio
11-700 Mrągowo, ul. Wolności 20D, 17
tel. 089 741 37 25
NIP 742-100-86-76, REGON 510196697

SPIS TREŚCI

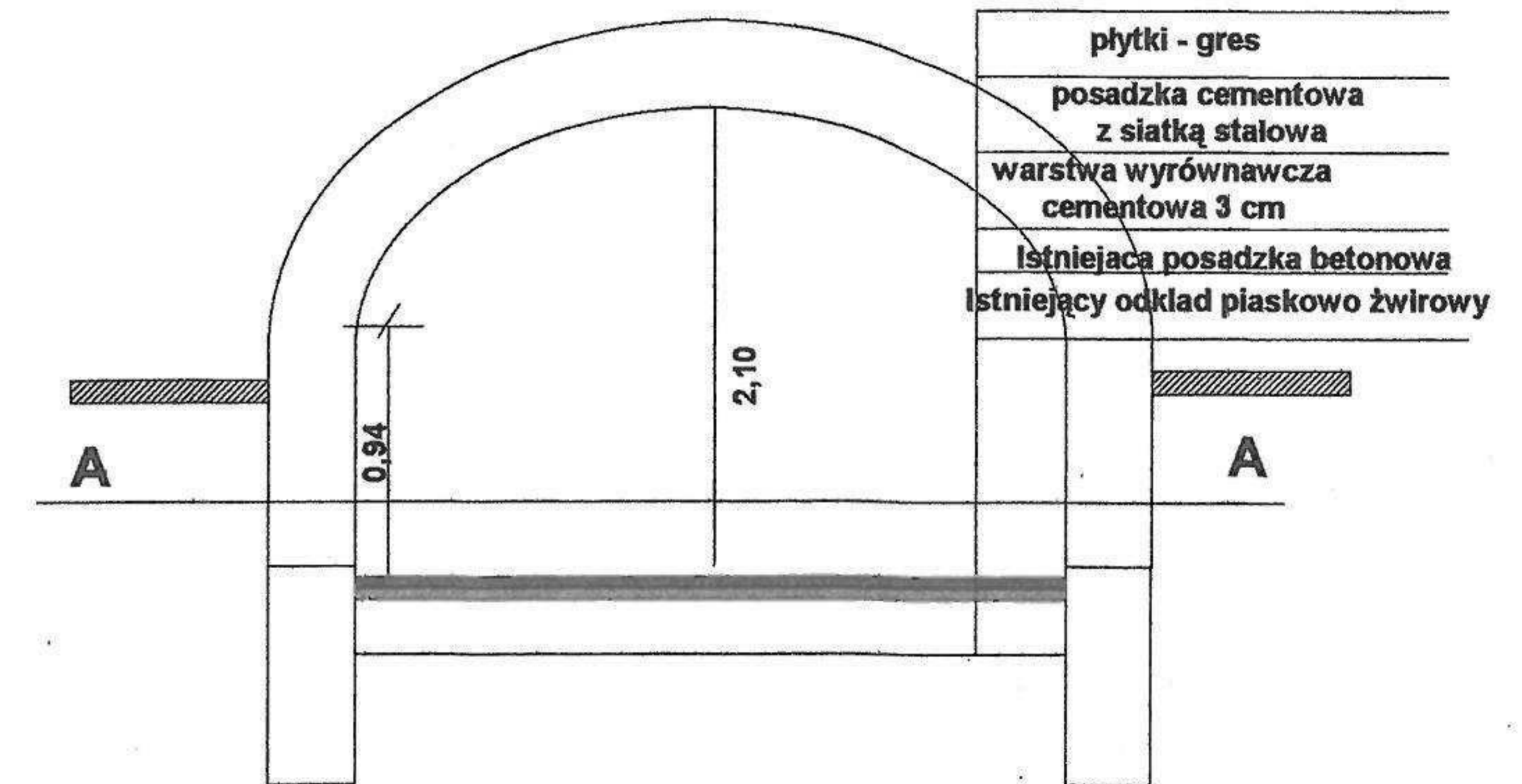
1. P.B Stacja podnosząca ciśnienie instalacja wodociągowa,
2. P.B Wewnętrzna instalacja elektryczna Rzut piwnicy
3. Budynek SUW rzut elewacji',
4. Tymczasowy budynek SUW
5. Przekrój B-B
6. Rzut przyziemia SUW
7. Stacja uzdatniania wody – hydrofornia – schemat zasilania
8. Stacja uzdatniania wody – hydrofornia – instalacja wewnętrzna oświetlenia i gniazd wtykowych
9. Studnia wiercona nr 3
10. Technologia stacji wodociągowe
11. Stacja uzdatniania wody – hydrofornia – nstalacja wewnętrzna - technologia

Stacja podnosząca ciśnienie wody

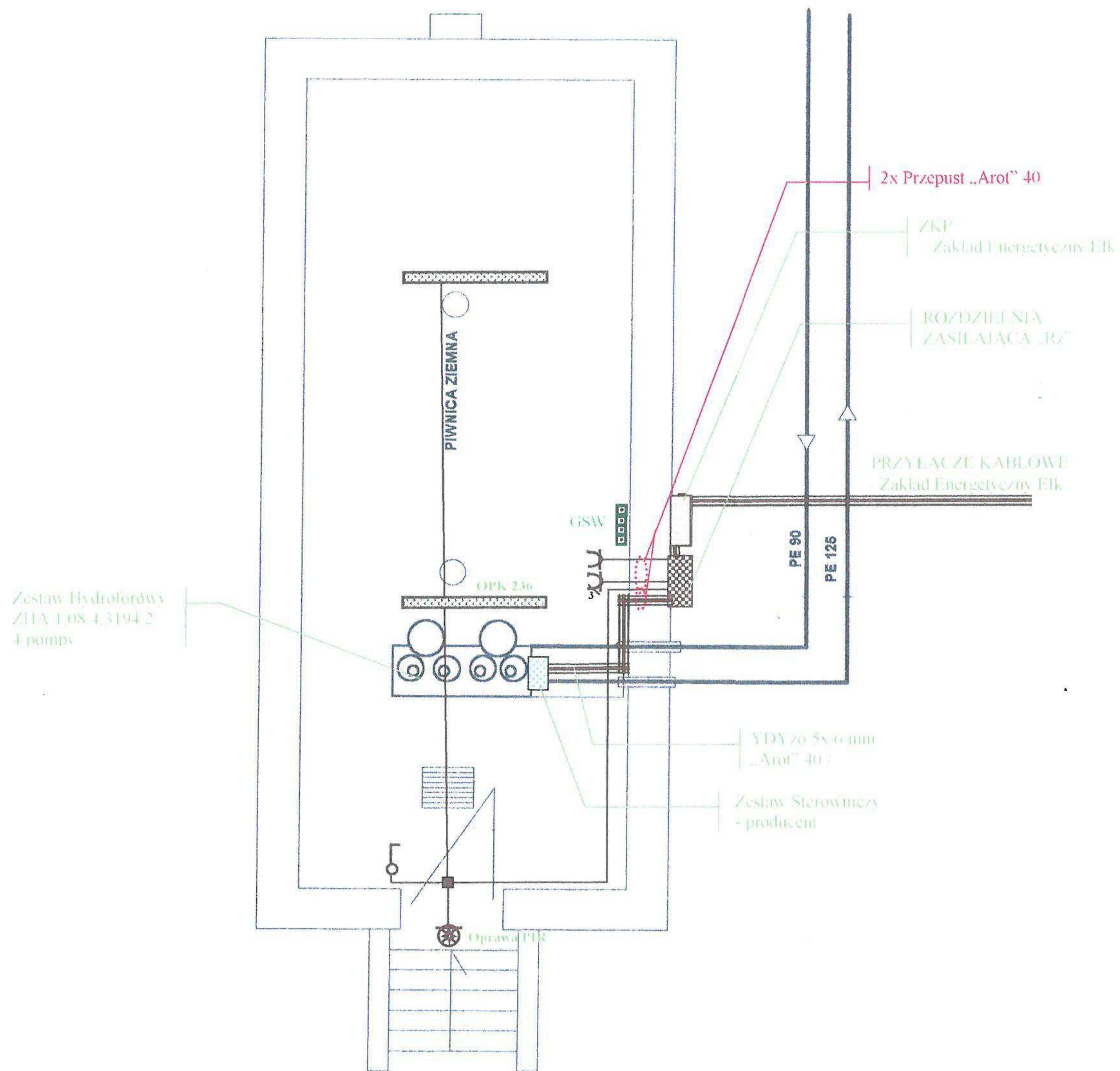
- Posadzki i podkłady
 (8,0x3) x 2 = 24 m²
 Wykładziny ścienne
 (8+8+3+2) x 0,94 = 19,8 m²
 Schody + wejście = 10,0 m²
 1,20 x 0,30 x 5 = 1,80 m² stopnie
 1,20 x 0,20 x 5 = 1,20 m² podstopnie
 0,60 x 1,20 = 0,70 m² spocznik
 1,60 x 2,00 x 2 = 6,40 m² ściany



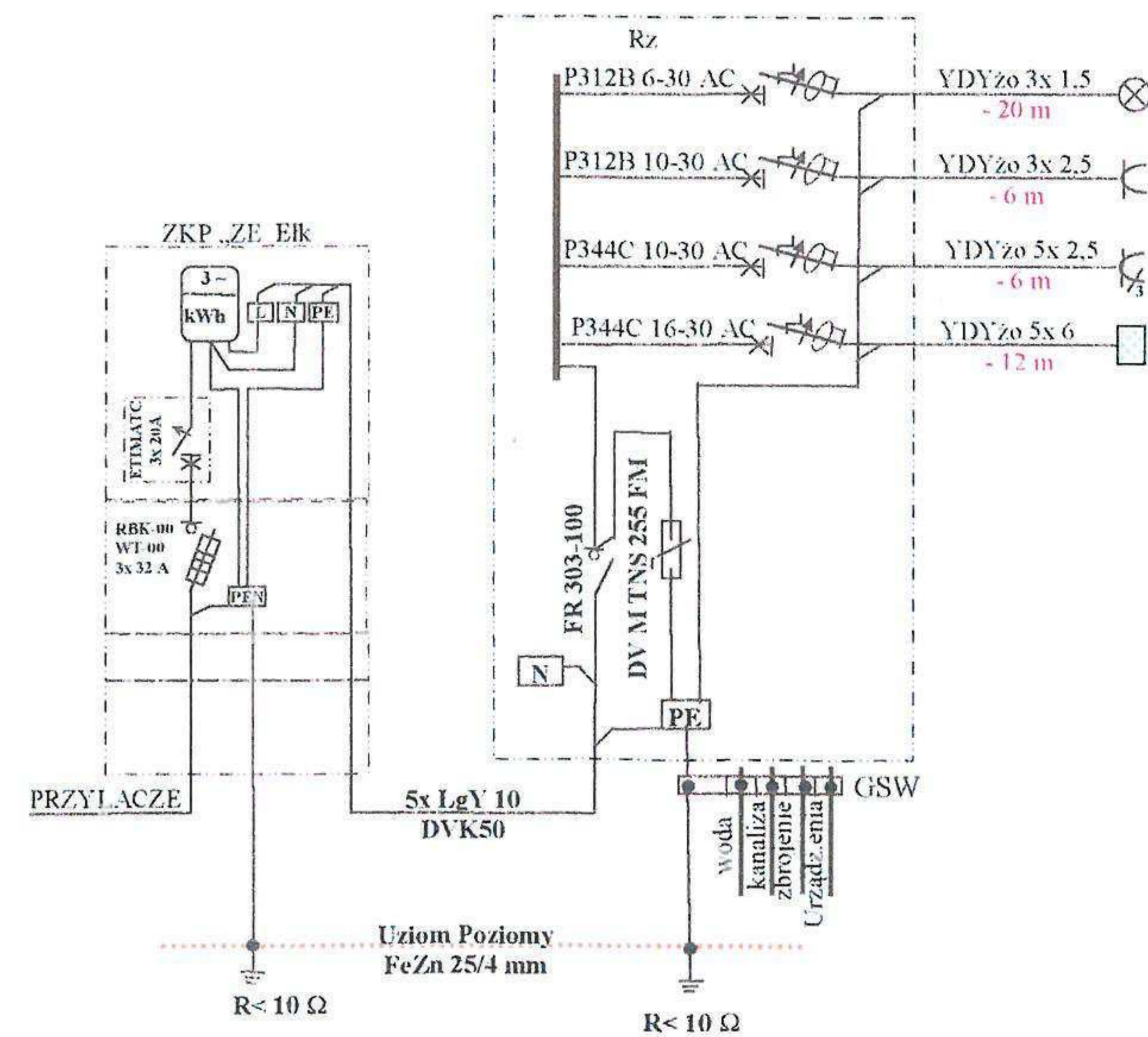
1. zawór bezpieczeństwa dn 20 8-16 bar
2. manometr M 20x 15 z kurkiem manometrycznym G 1/2"
3. rura spustowa G 3/4" L 2 m
4. Z 80
5. Rury PCW 90
6. Pompa odwadniająca



Rodzaj opracowania	P.B Stacja podnosząca ciśnienie wod. inst wodociągowa	
Skala	Rzut poziomy 1 : 50	
Obiekt Inwestor	Piwnica ziemna	Gmina Piecki
Adres	Nadleśnictwo Strzałowo	
Projektant	Mieczysław Stosio	
Podpis		
Sprawdzający	Jerzy Romanowski	



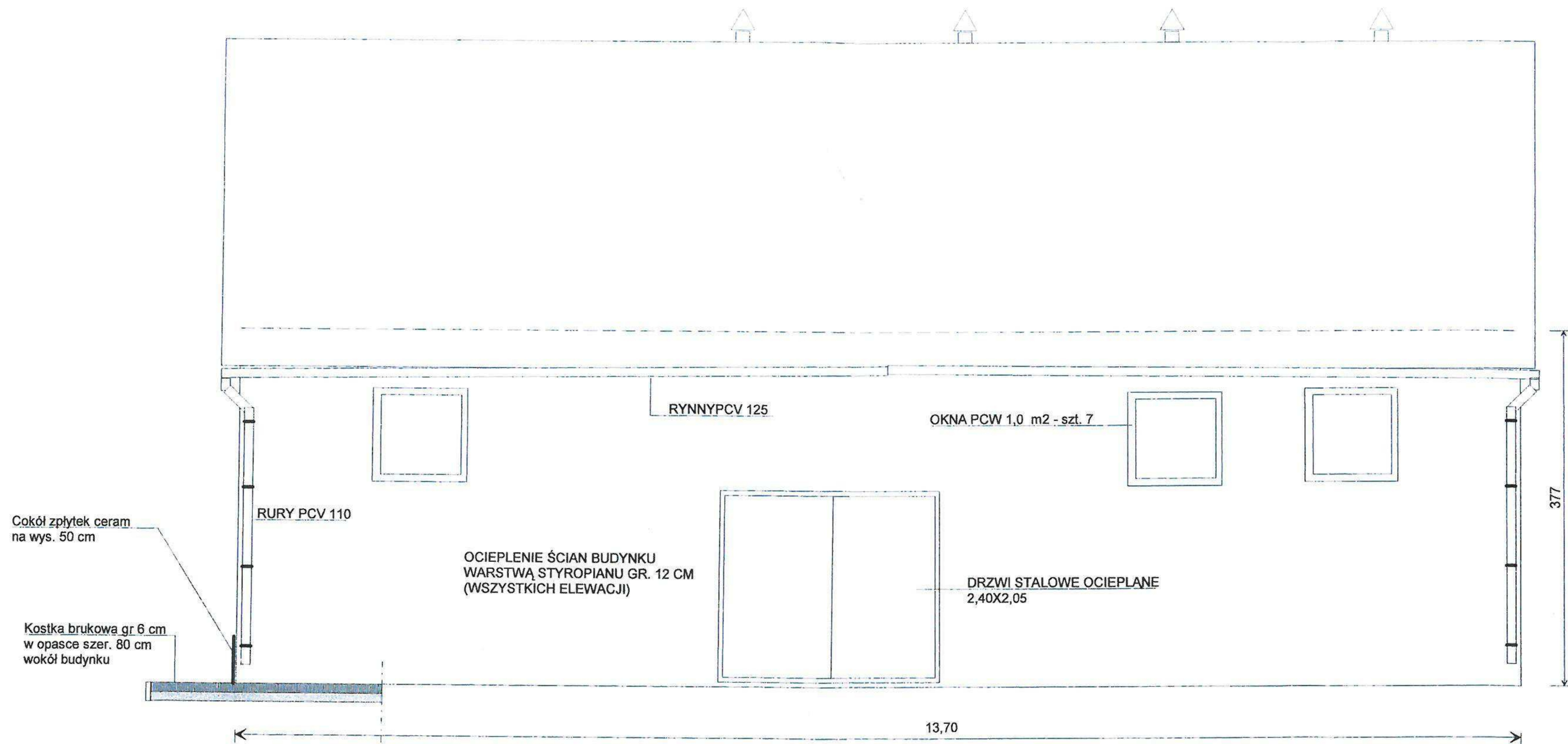
SCHEMAT ZASILANIA



Rodzaj opracowania	P.B Wewnętrzna instalacja elektryczna	
Skala	Rzut piwnicy	1 : 50
Obiekt Inwestor	Piwnica ziemna /	Gmina Piecki
Adres	Nadleśnictwo Strzałowo	
Projektant	Henryk Ławiński upr. bud. 20/89/OL	
Podpis		

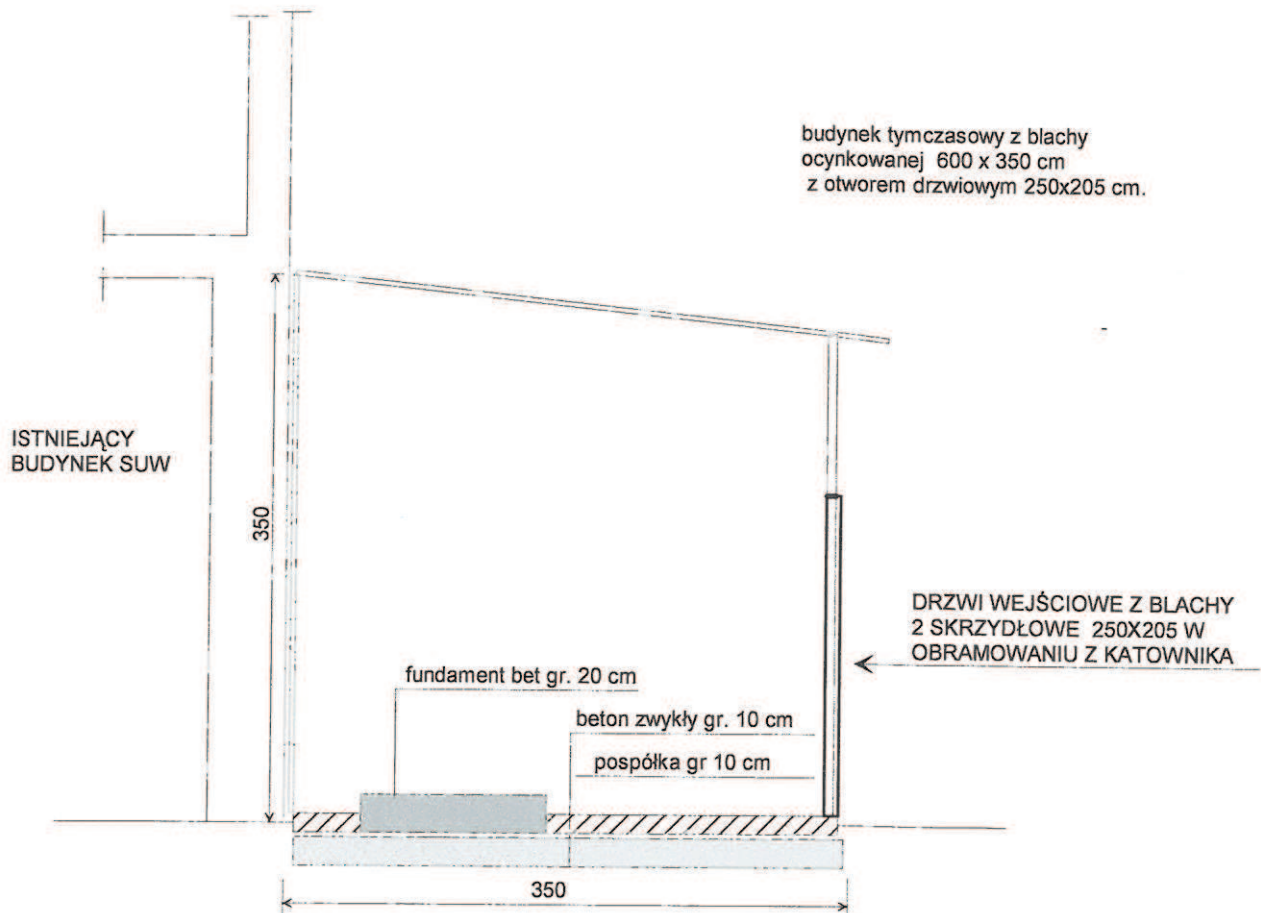
Henryk Ławiński
 Upr. bud. nr 20/89/OL
 sieci i instalacje elektryczne

ELEWCJA PÓŁNOCNA SUW JAKUBOWO
SKALA 1:50



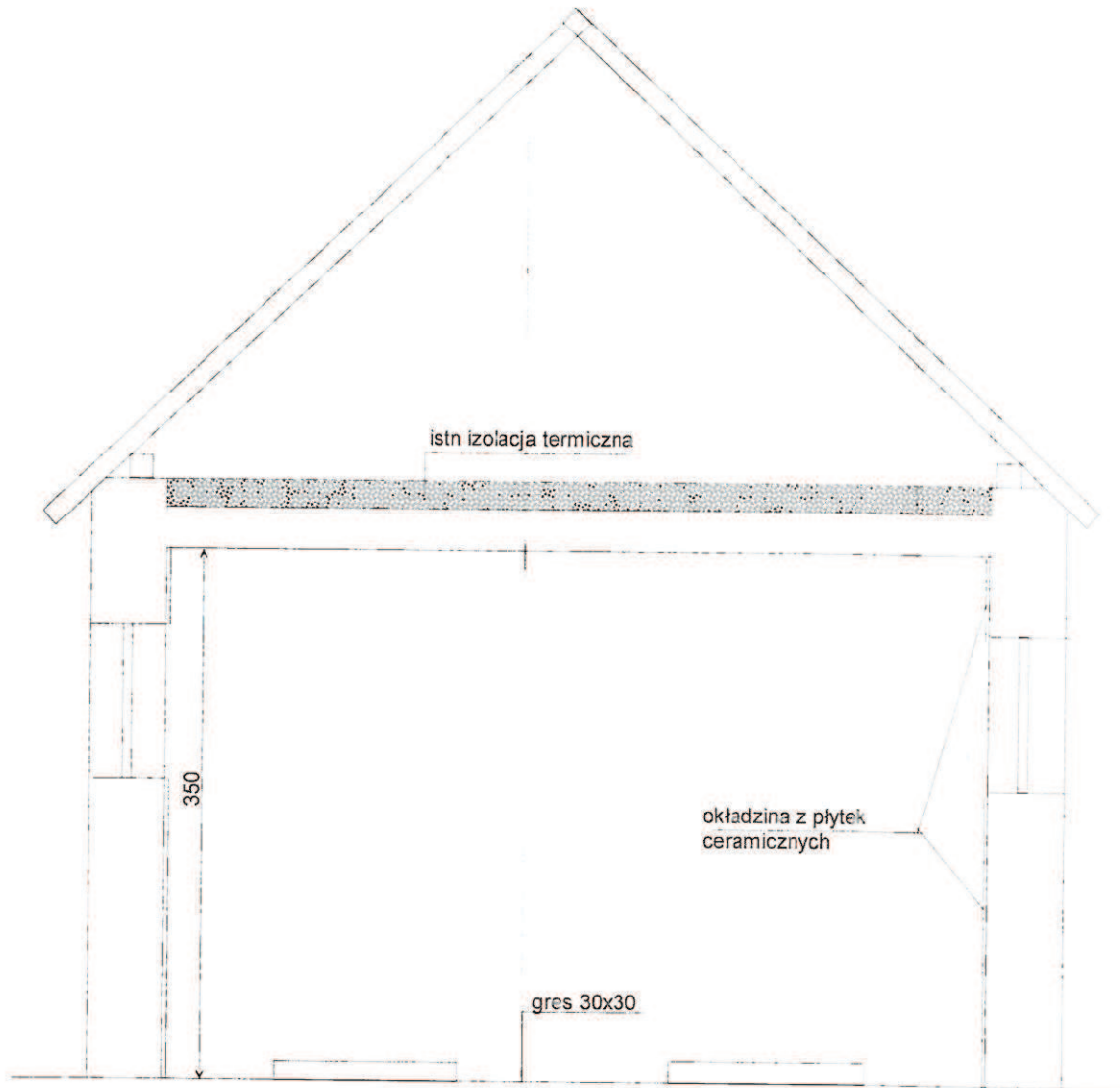
STADIUM	Projekt budowlany - budynek SUW	Umowa nr
OBIEKT	Budynek SUW rzut elewacji	Nr rys
ADRES	w. JAKUBOWO, dz. nr 99/4 gm. Piecki	Skala 1: 50
INWESTOR	Gmina Piecki ul. Zwycięstwa 34, 11-710 Piecki	Data 12.2012 r.
PROJEKTANT	Mieczysław Stosio	Podpis Mieczysław Stosio


Upr. bud. 105/90/OI
14772/01/6 p.p.2
105/90/OI 9 13 u.1 p.4ab



STADIUM	Projekt budowlany - roboty budowlane	Umowa nr
OBIEKT	Tymczasowy budynek SUW	Nr rys
ADRES	w. JAKUBOWO, dz. nr 99/4 gm. Piecki	Skala 1: 50
INWESTOR	Gmina Piecki ul. Zwycięstwa 34, 11-710. Piecki	PROJEKTANT: Data: 12.2012 r.
PROJEKTANT	Mieczysław Stosio	Upr. bud. 105/90/O 105/90/O/17/72/OL § 6 p.2 IP. bud. nr 105/90/O/13 u/1 p.4ab

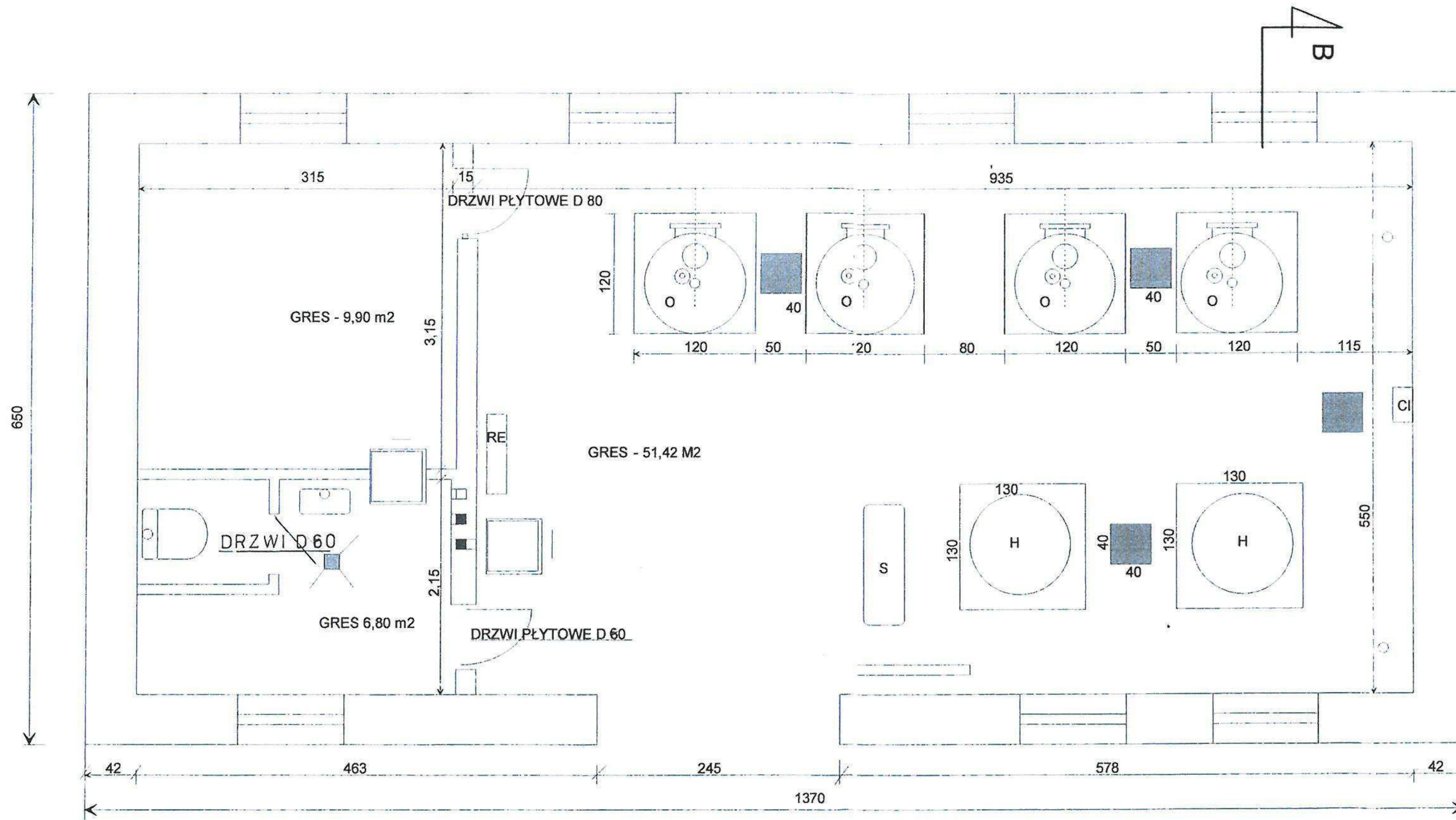
B - B



STADIUM	Projekt budowlany - budynek SUW	Umowa nr
OBIEKT	Przekrój B - B	Nr rys
ADRES	w. JAKUBOWO, dz. nr 99/4 gm. Piecki	Skala 1: 50
INWESTOR	Gmina Piecki ul. Zwycięstwa 34, 11-710 Piecki	Data: 12.2012 r.
PROJEKTANT	Mieczysław Stosio	Upr. bud 105/90/OI Podpis: 

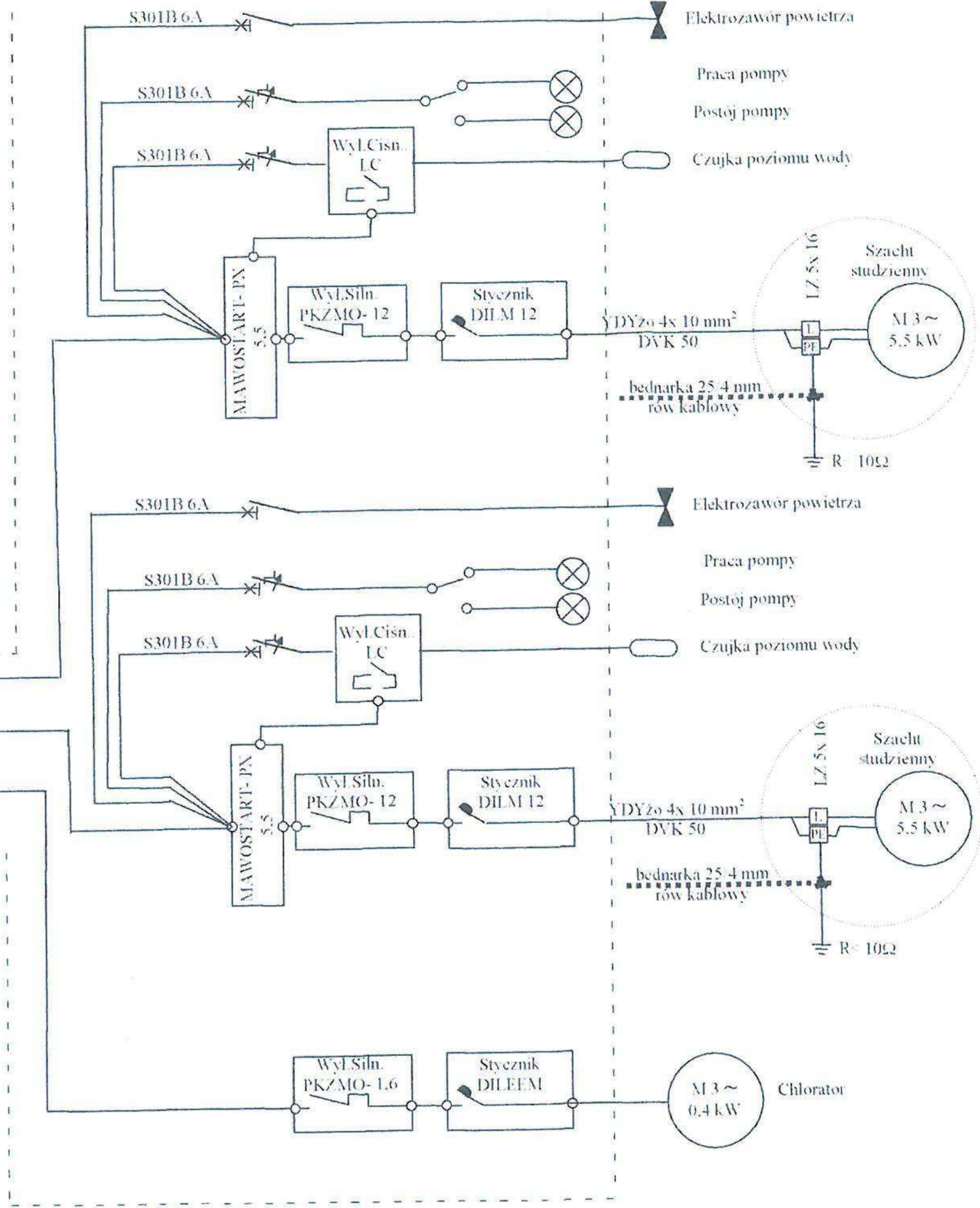
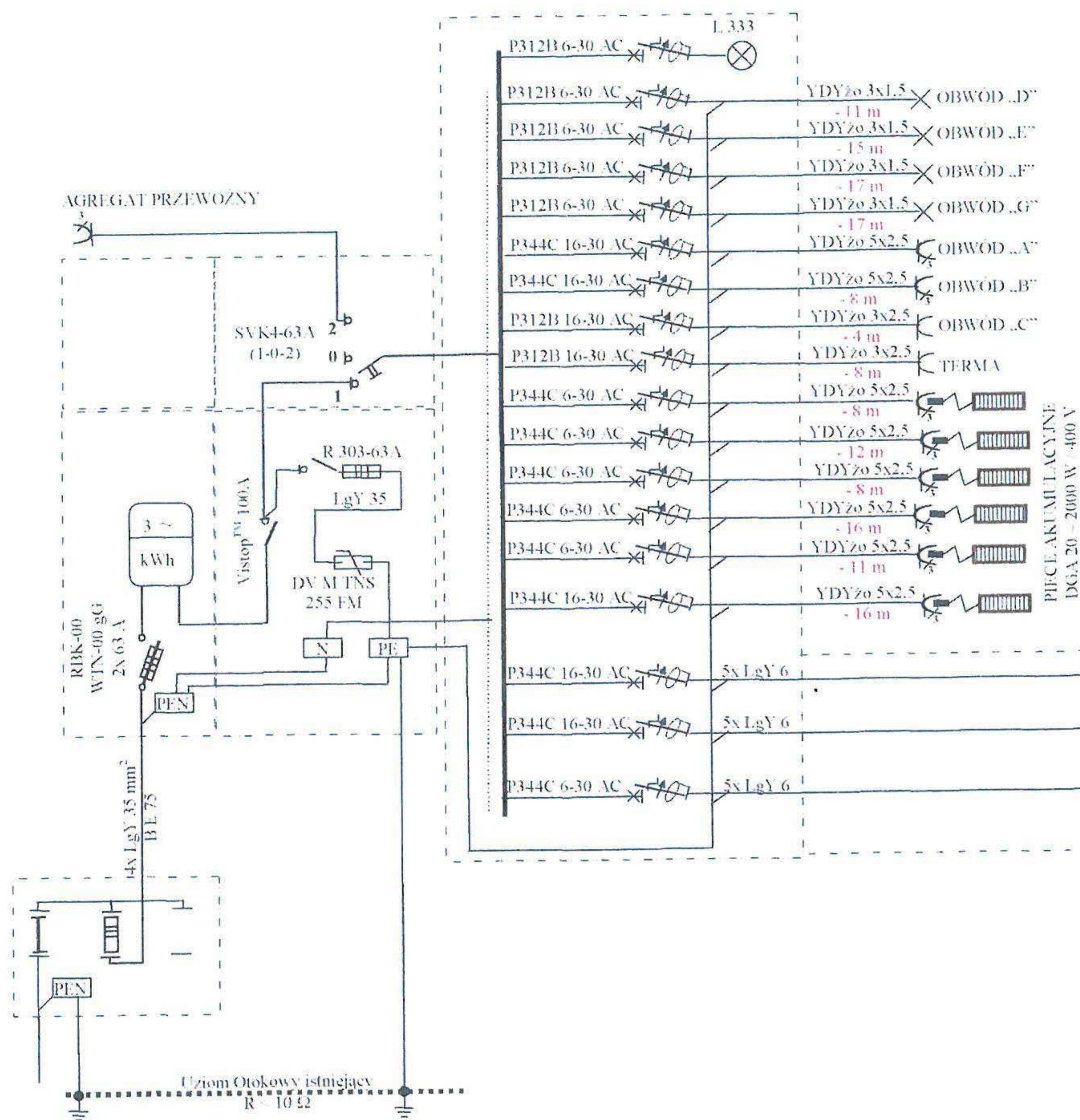
RZUT BUDYNKU SUW JAKUBOWO

SKALA 1: 50

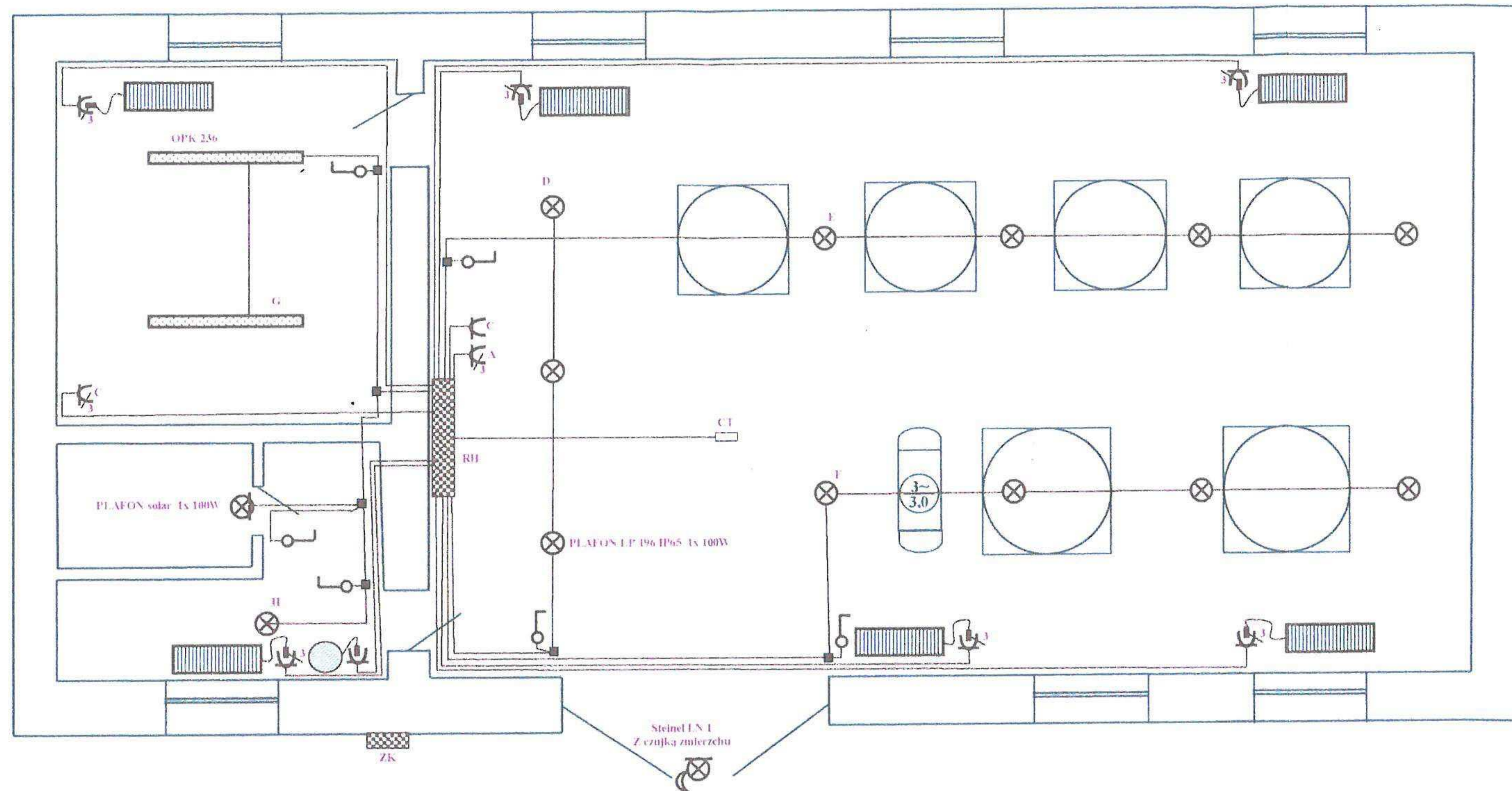


STADIUM	Projekt budowlany - budynek SUW	Umowa nr
OBIEKT	Rzut przyziemia SUW	Nr rys
ADRES	w. JAKUBOWO, dz. nr 99/4 gm. Piecki	Skala 1: 50
INWESTOR	Gmina Piecki ul. Zwycięstwa 34, 11-710 Piecki	Data: 12.2012 r.
PROJEKTANT	Mieczysław Stosio	Upr. bud 105/90/OI Podpis: KŁASNT

mgr inż. Mieczysław Stosio
 upr. bud. nr 24712/OI § 6 p.2
 upr. bud. nr 105,90/OI § 13 u.1 p.4ab

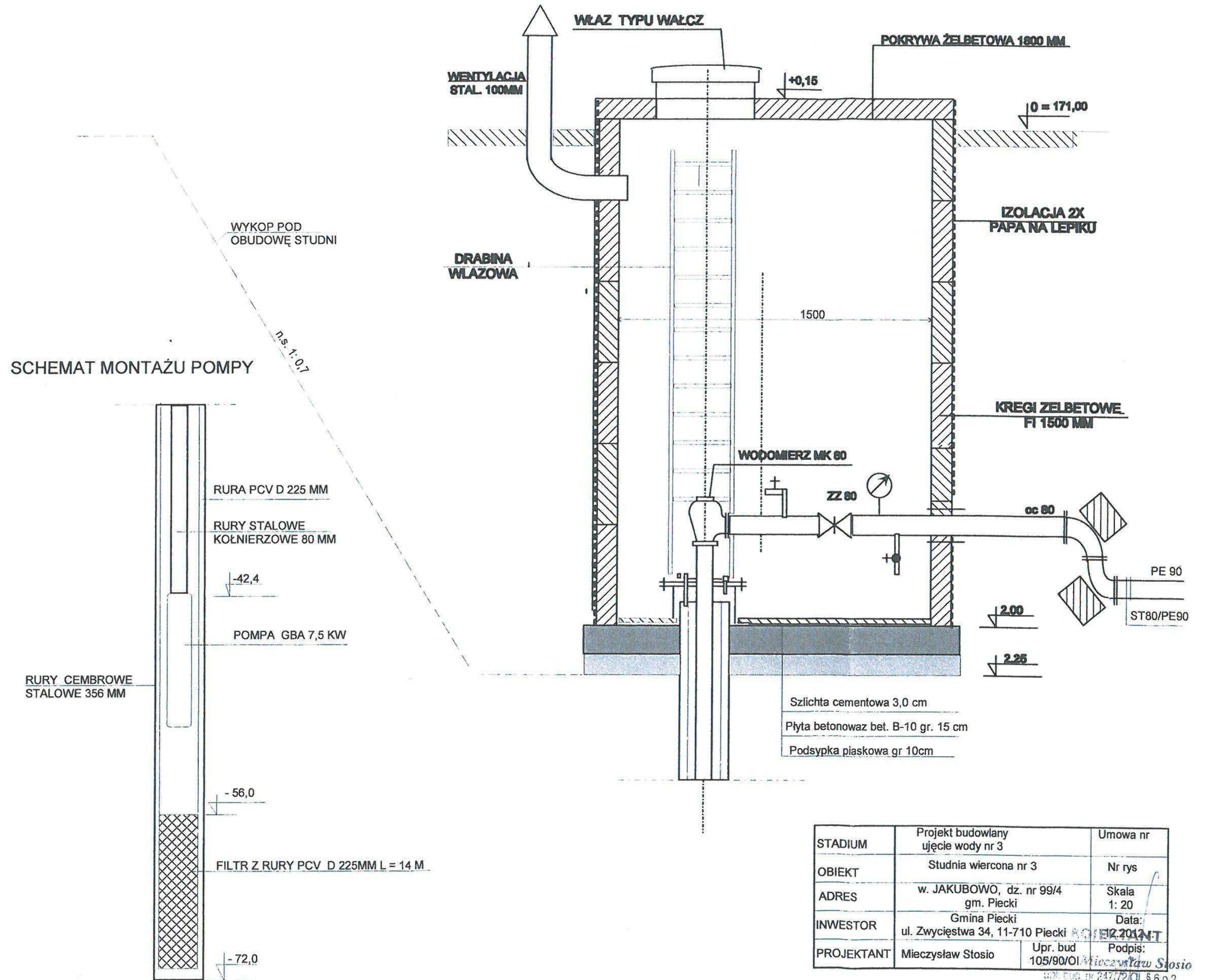


INWESTOR	Gmina Piecki ul. Zwycięstwa 34 ; 11-710 Piecki		
ADRES INWESTYCJI	Jakubowo – Gmina Piecki		
STACJA UZDATNIANIA WODY - HYDROFORNIA			
SCHEMAT ZASILANIA		Nr rysunku	Skala
		E-3	
Branża: ELEKTRYCZNA			
Stanowisko	Imię Nazwisko	Data	Podpis
Projektant:	techn. Henryk Lawiński upr. bud. Nr 20/89/OI.	12-2012r	
	<i>Henryk Lawińska</i> Upr. bud. nr 20/89/OI. sieci i instalacje elektryczne		



INWESTOR	Gmina Piecki ul. Zwycięstwa 34 ; 11-710 Piecki		
ADRES INWESTYCJI	Jakubowo – Gmina Piecki		
STACJA UZDATNIANIA WODY - HYDROFORNIA			
INSTALACJA WEWNĘTRZNA oświetlenia i gniazd wtykowych		Nr rysunku E-2	Skala
		Branża: ELEKTRYCZNA	
Stanowisko	Imię Nazwisko	Data	Podpis
Projektant:	techn. Henryk Lawiński upr. bud. Nr 20/89/OŁ	12-2012r	
	<i>Henryk Lawiński</i> Upr. bud. nr 20/89/OŁ sieni i instalacje elektryczne		

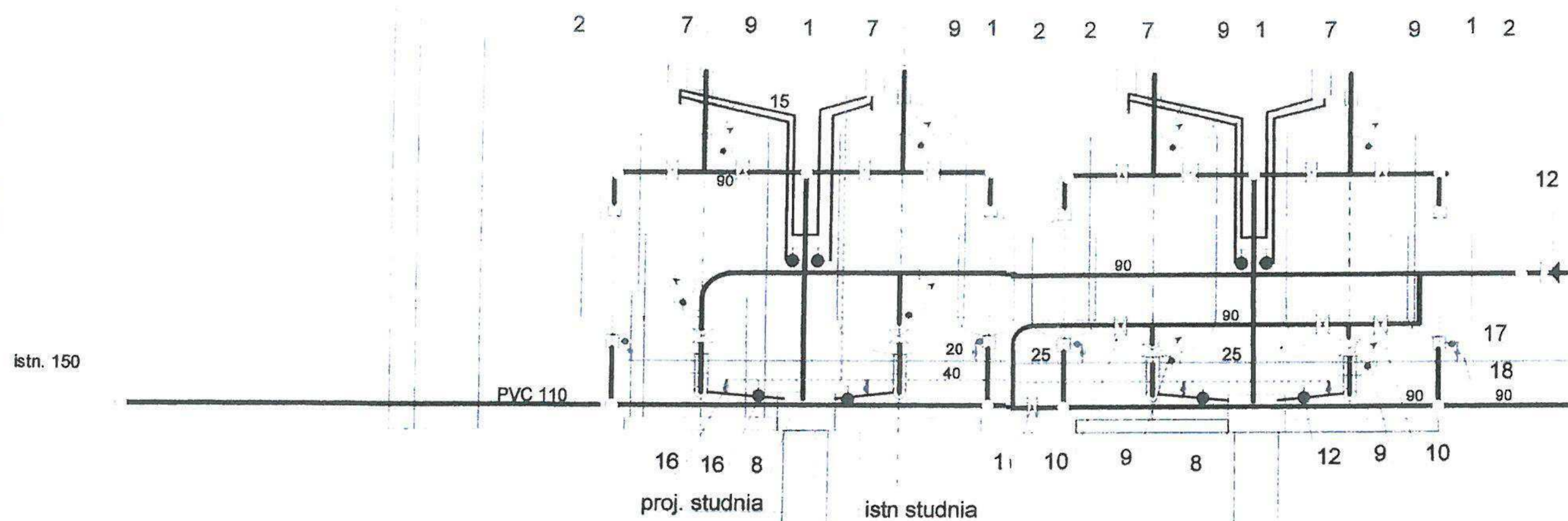
STUDNIA WIERCONA NR 3 W JAKUBOWIE
SKALA 1:20



STADIUM	Projekt budowlany ujęcie wody nr 3	Umowa nr
OBIEKT	Studnia wiercona nr 3	Nr rys
ADRES	w. JAKUBOWO, dz. nr 99/4 gm. Piecki	Skala 1: 20
INWESTOR	Gmina Piecki ul. Zwycięstwa 34, 11-710 Piecki	Data: 12.2012
PROJEKTANT	Mieczysław Stosio	Podpis: Mieczysław Stosio

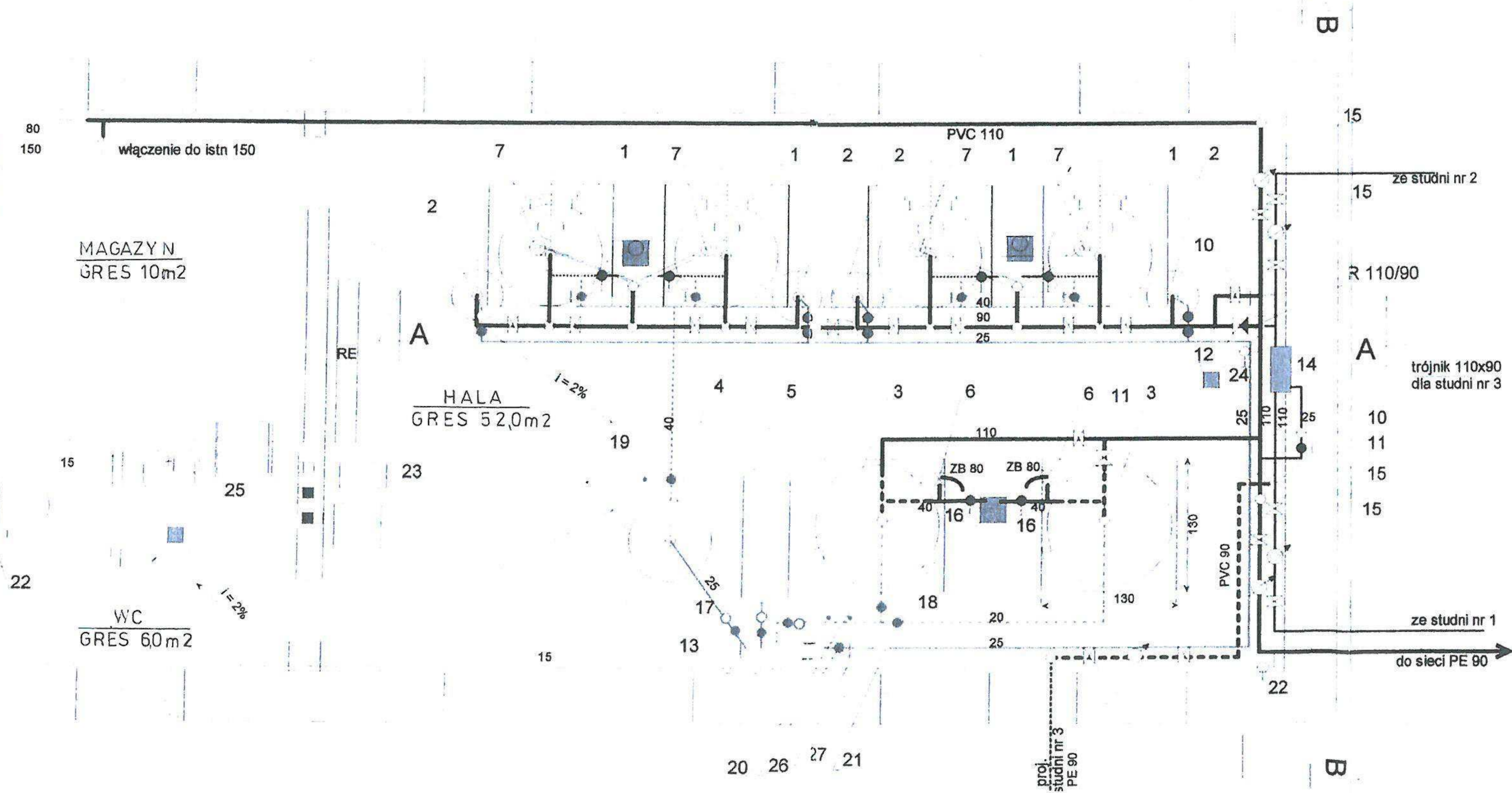
Upr. bud. nr 24772/OL § 6 p.2
Upr. bud. nr 105/90/OL § 13 u.1 p.4ab

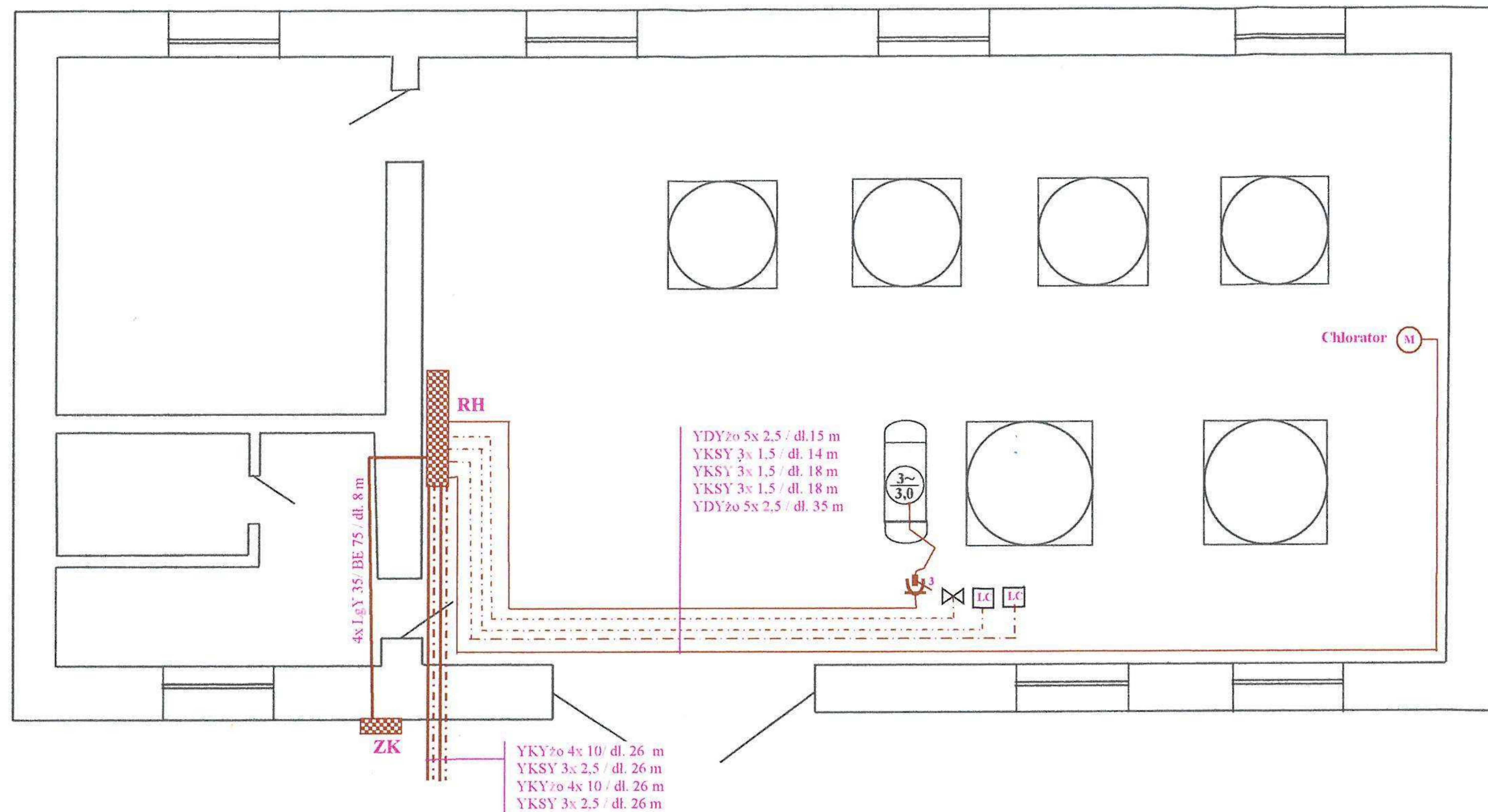
A - A



STADIUM	Projekt budowlany - technologia SUW	Umowa nr
OBIEKT	Technologia stacji wodociągowej	Nr rys
ADRES	w. JAKUBOWO, dz. nr 99/4 gm. Piecki	Skala 1: 50
INWESTOR	Gmina Piecki ul. Zwycięstwa 34, 11-710 Piecki	Data: 12.2012 r.
PROJEKTANT	Mieczysław Stosio Upr. bud 105/90/OI	Podpis:

USŁUGI PROJEKTOWE
Mieczysław Stosio
11-700 Mragowo, ul. Nowa 100, 11
tel. 89 741 37 25
NIP 742-100-88 75, REGON 510198857





INWESTOR	Gmina Piecki ul. Zwycięstwa 34 ; 11-710 Piecki		
ADRES INWESTYCJI	Jakubowo – Gmina Piecki		
STACJA UZDATNIANIA WODY - HYDROFORNIA			
INSTALACJA WEWNĘTRZNA technologia		Nr rysunku E-1	Skala
		Branża: ELEKTRYCZNA	
Stanowisko	Imię Nazwisko	Data	Podpis
Projektant:	techn. Henryk Lawiński upr. bud. Nr 20/89/OL	12-2012r	
	<i>Henryk Lawiński</i> Upr. bud. nr 20/89/OL sieci i instalacje elektryczne		